

Mantar başlı düğmeler antibakteriyel dıştan dişli, çelik parçalar paslanmaz çelik

Ürün açıklaması/Ürün resimleri



Açıklama

Malzeme:

Termoplastik, barut grisi.

Setskur: paslanmaz çelik 1.4305.

Model:

Kaplamasız paslanmaz çelik.

Kullanım:

Antibakteriyel KIPP MEDI grip ürünleri, bakteri, mantar vb. ve çok dayanıklı bakteriler (örn. MRSA) gibi çok sayıda zararlı mikro organizmaya karşı oldukça etkilidir. Kullanılan plastiğe, antibakteriyel etkiye sahip, kalıcı mikro gümüş parçacıklar bağlanmıştır; böylelikle tüm ürün kullanım ömrü süresince etkinlik sağlanır.

Etki etme şekli:

Ürün yüzeyinde gümüş iyonlar aracılığıyla zararlı mikro organizmaların büyümesi etkili bir şekilde engellenir, bu esnada MEDI grip ürünlerinde mevcut olan mikroplar sürekli olarak azaltılır (onaylı test laboratuvarı tarafından test edilip onaylanmıştır). Temizleme döngüleri arasında bu ürünlerle temas durumunda enfeksiyon riski çok daha düşüktür.

Avantajlar:

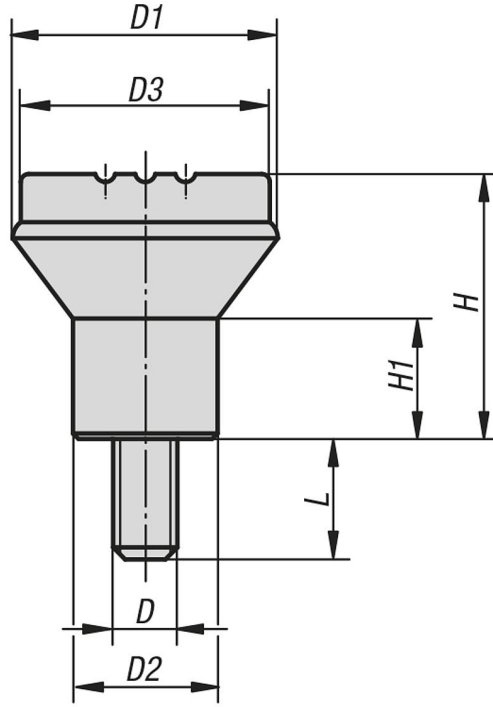
Nem ve temizleme maddelerine karşı dayanıklı (dezenfeksiyon yapıldığında), toksik yan etkileri yoktur.

Kullanım:

Yüksek hijyen gereksinimlerinin olduğu alanlarda (örn. hastane, muayenehane, rehabilitasyon merkezleri, gıda ürünleri üretimi) kullanılan makine, cihaz, tesis ve tertibatlarla takılabilir, kamuya açık veya insanlar tarafından yaygın olarak kullanılan tesislerde (örn. bakım evleri, çocuk yuvaları) kullanılabilir.

Mantar başlı düğmeler antibakteriyel dıştan dişli, çelik parçalar paslanmaz çelik

Çizimler



Ürünlere genel bakış

Sipariş numarası	Bileşen malzemesi	Ana gövde rengi	D	D1	D2	D3	H	H1	L
K0251.12005144X10	paslanmaz çelik	kurşuni gri RAL 7015	M5	21	12	19	21	10	10