

## Cihaz ayakları, yüksekliği ayarlanabilir

### Ürün açıklaması/Ürün resimleri



### Açıklama

#### Malzeme:

Gövde: termoplastik, cam elyaf takviyeli.

Altı köşeli cıvata: çelik.

#### Model:

Gövde: siyah.

Altı köşeli cıvata: galvaniz kaplama.

#### Bilgi:

Yassı uç parçası ve gömülü altı köşeli cıvata sayesinde cihaz ayağı özellikle pürüzsüz yüzeylere montaj için uygundur.

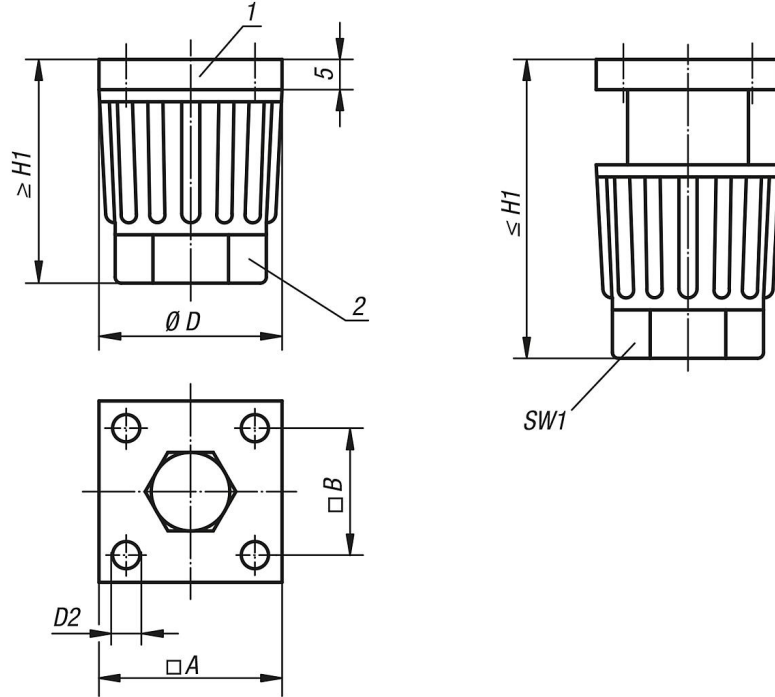
Cihaz ayağı yüksekliği, somunu elle çevirerek veya alet aracılığıyla kademesiz olarak ayarlanabilir.

#### Çizim bilgisi:

1) Uç parçası

2) Somun

### Çizimler



### Ürünlere genel bakış

#### Cihaz ayakları, yüksekliği ayarlanabilir

Sipariş numarası	A	B	D	D2 Havşa başlı cıvata için	H1	SW1	Yük kapasitesi maks. kN (sadece statik yükte)
K0433.3004	30	20,5	30	M4	35-50	22	1,5
K0433.4006	40	28	40	M6	45-65	30	1,5

