

# Kanatlı tutamaklar „Miniwing“ antibakteriyel çelik parçalar paslanmaz çelik

Ürün açıklaması/Ürün resimleri



## Açıklama

### Malzeme:

Termoplastik, barut grisi.

Burç veya setskur: paslanmaz çelik 1.4305.

### Model:

Burç veya setskur: kaplamasız.

### Kullanım:

Antibakteriyel KIPP MEDI grip ürünleri, bakteri, mantar vb. ve çok dayanıklı bakteriler (örn. MRSA) gibi çok sayıda zararlı mikro organizmaya karşı oldukça etkilidir. Kullanılan plastiğe, antibakteriyel etkiye sahip, kalıcı mikro gümüş parçacıklar bağlanmıştır; böylelikle tüm ürün kullanım ömrü süresince etkinlik sağlanır.

Etki etme şekli:

Ürün yüzeyinde gümüş iyonlar aracılığıyla zararlı mikro organizmaların büyümesi etkili bir şekilde engellenir, bu esnada MEDI grip ürünlerinde mevcut olan mikroplar sürekli olarak azaltılır (onaylı test laboratuvarı tarafından test edilip onaylanmıştır). Temizleme döngüleri arasında bu ürünlerle temas durumunda enfeksiyon riski çok daha düşüktür.

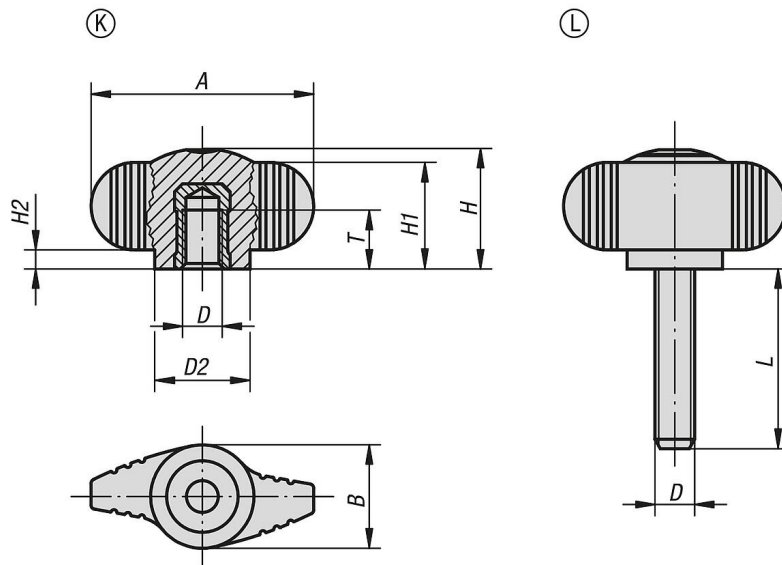
### Avantajlar:

Nem ve temizleme maddelerine karşı dayanıklı (dezenfeksiyon yapıldığında), toksik yan etkileri yoktur.

### Kullanım:

Yüksek hijyen gereksinimlerinin olduğu alanlarda (örn. hastane, muayenehane, rehabilitasyon merkezleri, gıda ürünleri üretimi) kullanılan makine, cihaz, tesis ve tertibatlarla takılabilir, kamuya açık veya insanlar tarafından yaygın olarak kullanılan tesislerde (örn. bakım evleri, çocuk yuvaları) kullanılabilir.

## Çizimler



# Kanatlı tutamaklar „Miniwing“ antibakteriyel çelik parçalar paslanmaz çelik

Ürünlere genel bakış

Sipariş numarası	Form	Bileşen malzemesi	Ana gövde rengi	A	B	D	D2	H	H1	H2	T	L
K0274.120006144	K	paslanmaz çelik	kurşuni gri RAL 7015	28	13	M6	12	15	13,3	2,3	9	-
K0274.120006144X15	L	paslanmaz çelik	kurşuni gri RAL 7015	28	13	M6	12	15	13,3	2,3	-	15