

## Menteşeler plastik, çıkartılabilir, sağ

Ürün açıklaması/Ürün resimleri



### Açıklama

#### Malzeme:

Termoplastik, cam elyaf takviyeli. Aks: paslanmaz çelik.

#### Model:

Menteşe: siyah. Aks: kaplamasız.

#### Bilgi:

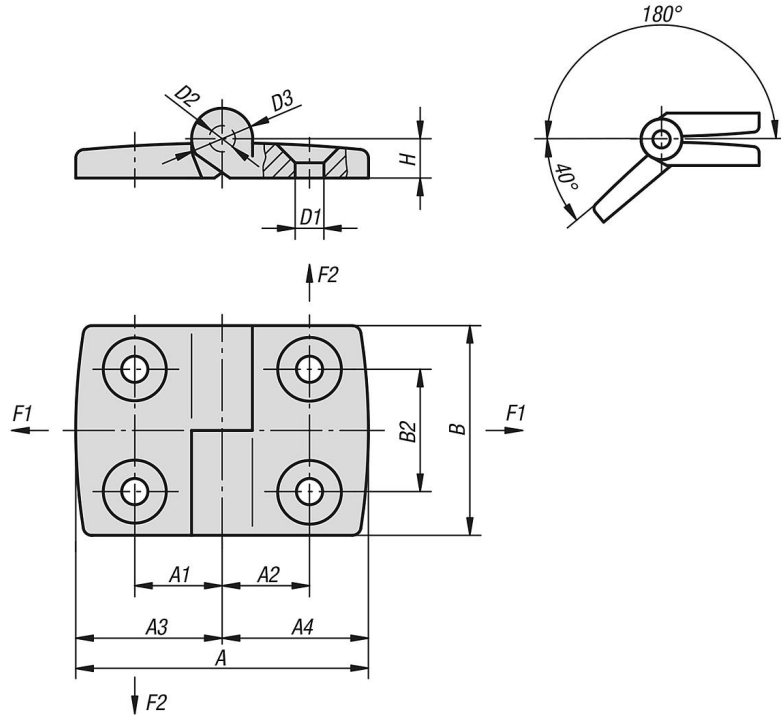
Tüm menteşeler, talep üzerine alüminyum profillerin kanalları için (kanal 6, 8 ve 10) kılavuz çıkıntıları ile teslim edilebilir. Bunlar montajı kolaylaştırır, menteşeyi dönmeye karşı emniyete alır ve menteşenin yük taşıma kapasitesini artırır.

Menteşelerin belirtilen yüklenme değerleri, emniyet faktörleri dikkate alınmadan ve her türlü sorumluluk reddedilerek verilen, bağlayıcı olmayan referans değerlerdir. Belirtilen değerler sadece bilgi amaçlıdır ve özelliklerin yasal olarak bağlayıcı garanti edildiği anlamına gelmez.

Yüklenme değerleri laboratuvar koşulları altında belirlenir. Menteşenin ilgili uygulama için uygun olup olmadığını her kullanıcı kişisel olarak belirlemelidir.

Menteşelerin sabitlendiği farklı malzemeler ve sabitleme türleri, hava koşulları ve ayrıca aşınma belirlenen değerleri etkileyebilir.

### Çizimler



### Ürünlere genel bakış

#### Menteşeler, plastik, çıkartılabilir, sağ

## Menteşeler plastik, çıkartılabilir, sağ

### Ürünler genel bakış

Sipariş numarası	A	A1	A2	A3	A4	B	B2	D1	D2	D3	H	F1 N	F2 N
K0434.2251515	52	15	15	26	26	48	28	6,6	6	14	9	625	425
K0434.2251518	55,5	15	17,5	26	29,5	48	28	6,6	6	14	9	700	500
K0434.2251520	61,5	15	20	26	35,5	48	28	6,6	6	14	9	700	400
K0434.2251523	64,5	15	22,5	26	38,5	48	28	6,6	6	14	9	800	350
K0434.2251525	69,5	15	25	26	43,5	48	28	6,6	6	14	9	800	325
K0434.2251528	74,5	15	27,5	26	48,5	48	28	6,6	6	14	9	800	320
K0434.2251533	83,5	15	32,5	26	57,5	48	28	6,6	6	14	9	800	240
K0434.2301815	55,5	17,5	15	29,5	26	48	28	6,6	6	14	9	750	450
K0434.2301818	59	17,5	17,5	29,5	29,5	48	28	6,6	6	14	9	750	500
K0434.2301820	65	17,5	20	29,5	35,5	48	28	6,6	6	14	9	700	400
K0434.2301823	68	17,5	22,5	29,5	38,5	48	28	6,6	6	14	9	800	350
K0434.2301825	73	17,5	25	29,5	43,5	48	28	6,6	6	14	9	800	350
K0434.2301828	78	17,5	27,5	29,5	48,5	48	28	6,6	6	14	9	800	350
K0434.2301833	87	17,5	32,5	29,5	57,5	48	28	6,6	6	14	9	800	240
K0434.2352015	61,5	20	15	35,5	26	48	28	6,6	6	14	9	700	400
K0434.2352018	65	20	17,5	35,5	29,5	48	28	6,6	6	14	9	750	500
K0434.2352020	71	20	20	35,5	35,5	48	28	6,6	6	14	9	750	400
K0434.2352023	74	20	22,5	35,5	38,5	48	28	6,6	6	14	9	800	350
K0434.2352025	79	20	25	35,5	43,5	48	28	6,6	6	14	9	800	350
K0434.2352028	84	20	27,5	35,5	48,5	48	28	6,6	6	14	9	800	350
K0434.2352033	93	20	32,5	35,5	57,5	48	28	6,6	6	14	9	800	240
K0434.2402315	64,5	22,5	15	38,5	26	48	28	6,6	6	14	9	650	425
K0434.2402318	68	22,5	17,5	38,5	29,5	48	28	6,6	6	14	9	750	500
K0434.2402320	74	22,5	20	38,5	35,5	48	28	6,6	6	14	9	750	400
K0434.2402323	77	22,5	22,5	38,5	38,5	48	28	6,6	6	14	9	800	350
K0434.2402325	82	22,5	25	38,5	43,5	48	28	6,6	6	14	9	800	350
K0434.2402328	87	22,5	27,5	38,5	48,5	48	28	6,6	6	14	9	800	350
K0434.2402333	96	22,5	32,5	38,5	57,5	48	28	6,6	6	14	9	800	240
K0434.2452515	69,5	25	15	43,5	26	48	28	6,6	6	14	9	650	425
K0434.2452518	73	25	17,5	43,5	29,5	48	28	6,6	6	14	9	750	500
K0434.2452520	79	25	20	43,5	35,5	48	28	6,6	6	14	9	700	400
K0434.2452523	82	25	22,5	43,5	38,5	48	28	6,6	6	14	9	800	350
K0434.2452525	87	25	25	43,5	43,5	48	28	6,6	6	14	9	800	325
K0434.2452528	92	25	27,5	43,5	48,5	48	28	6,6	6	14	9	800	320
K0434.2452533	101	25	32,5	43,5	57,5	48	28	6,6	6	14	9	800	240
K0434.2502815	74,5	27,5	15	48,5	26	48	28	6,6	6	14	9	650	425
K0434.2502818	78	27,5	17,5	48,5	29,5	48	28	6,6	6	14	9	750	500
K0434.2502820	84	27,5	20	48,5	35,5	48	28	6,6	6	14	9	700	400
K0434.2502823	87	27,5	22,5	48,5	38,5	48	28	6,6	6	14	9	800	350
K0434.2502825	92	27,5	25	48,5	43,5	48	28	6,6	6	14	9	800	325
K0434.2502828	97	27,5	27,5	48,5	48,5	48	28	6,6	6	14	9	800	320
K0434.2502833	106	27,5	32,5	48,5	57,5	48	28	6,6	6	14	9	800	240
K0434.2603318	87	32,5	17,5	57,5	29,5	48	28	6,6	6	14	9	750	500
K0434.2603320	93	32,5	20	57,5	35,5	48	28	6,6	6	14	9	700	400
K0434.2603323	96	32,5	22,5	57,5	38,5	48	28	6,6	6	14	9	800	350
K0434.2603325	101	32,5	25	57,5	43,5	48	28	6,6	6	14	9	800	325
K0434.2603328	106	32,5	27,5	57,5	48,5	48	28	6,6	6	14	9	900	320
K0434.2603333	115	32,5	32,5	57,5	57,5	48	28	6,6	6	14	9	900	240