

## Menteşeler plastik, sıkıştırma fonksiyonlu

Ürün açıklaması/Ürün resimleri



### Açıklama

#### Malzeme:

Menteşe: Termoplastik, cam elyaf takviyeli.

Aks: Çelik.

Sıkıştırma kolu: Termoplastik, cam elyaf takviyeli.

Mekanik: Çelik.

#### Model:

Menteşe: siyah. Aks: galvaniz kaplama. Sıkıştırma kolu: siyah. Mekanik: siyah galvaniz kaplama.

#### Bilgi:

Menteşeler, çıkartılabilir sustalı kol üzerinden her konumda sıkıştırılabilir.

Menteşelerin belirtilen yüklenme değerleri, emniyet faktörleri dikkate alınmadan ve her türlü sorumluluk reddedilerek verilen, bağlayıcı olmayan referans değerlerdir. Belirtilen değerler sadece bilgi amaçlıdır ve özelliklerin yasal olarak bağlayıcı garanti edildiği anlamına gelmez.

Yüklenme değerleri laboratuvar koşulları altında belirlenir. Menteşenin ilgili uygulama için uygun olup olmadığını her kullanıcı kişisel olarak belirlemelidir.

Menteşelerin sabitlendiği farklı malzemeler ve sabitleme türleri, hava koşulları ve ayrıca aşınma belirlenen değerleri etkileyebilir.

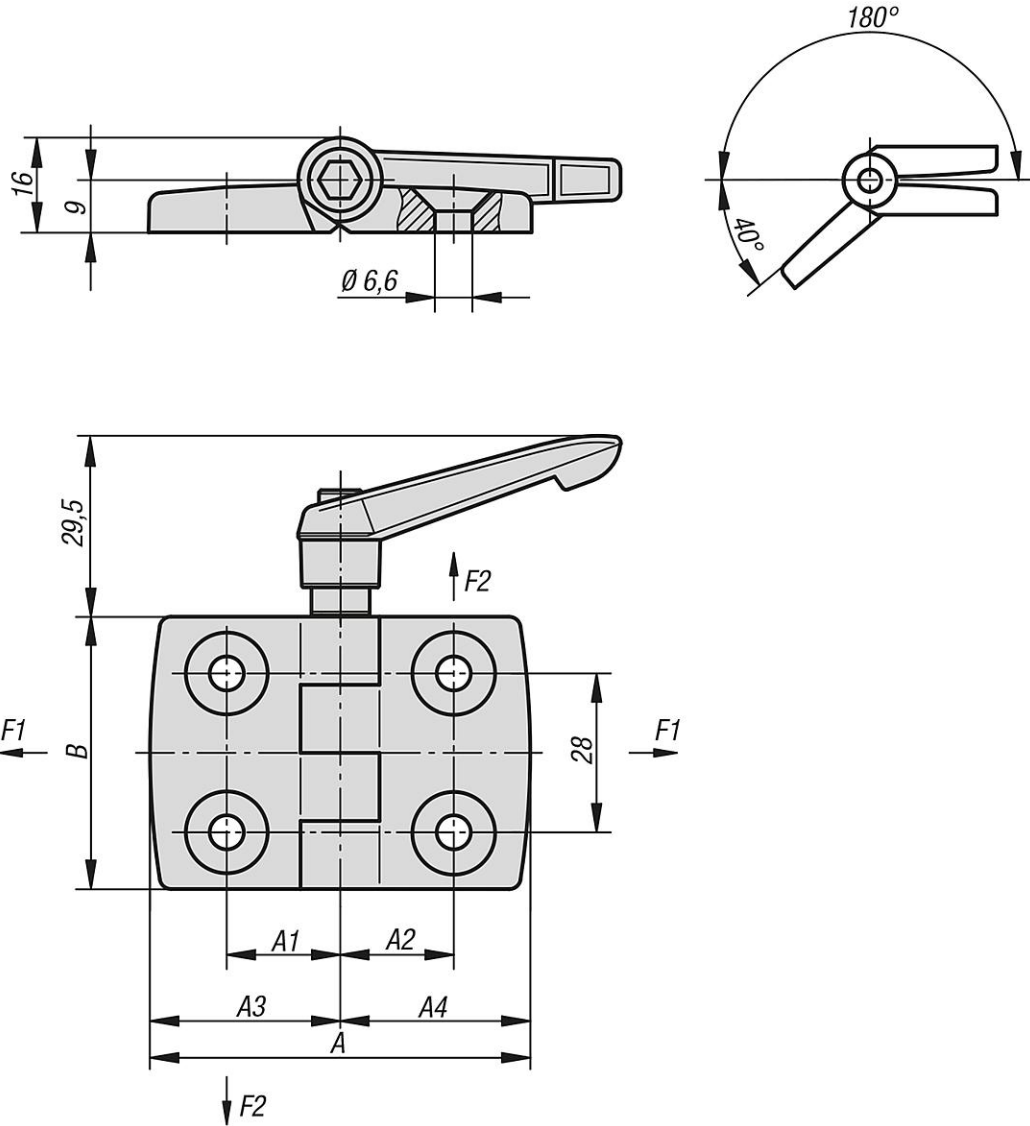
#### Talep üzerine:

Alüminyum profiller için kılavuz çıkıntılı (kanal 6, 8 ve 10) menteşeler.

Farklı menteşe kanatları kombinasyonları.

## Menteşeler plastik, sıkıştırma fonksiyonlu

### Çizimler



### Ürünlere genel bakış

#### Menteşeler, plastik, sıkıştırma fonksiyonlu

Sipariş numarası	A	A1	A2	A3	A4	B	F1 N	F2 N
K0436.251515	52	15	15	26	26	48	500	380
K0436.301818	59	17,5	17,5	29,5	29,5	48	700	400
K0436.352020	72	20	20	36	36	48	700	400
K0436.402323	77	22,5	22,5	38,5	38,5	48	750	450
K0436.452525	87	25	25	43,5	43,5	48	750	450
K0436.502828	97	27,5	27,5	48,5	48,5	48	800	425
K0436.603333	115	32,5	32,5	57,5	57,5	48	850	175

