

Yıldız tutucular, DIN 6336 standardına benzer, alüminyum, Form L, dıştan dişli

Ürün açıklaması/Ürün resimleri



Açıklama

Malzeme:

Alüminyum.

Setskur: paslanmaz çelik 1.4305.

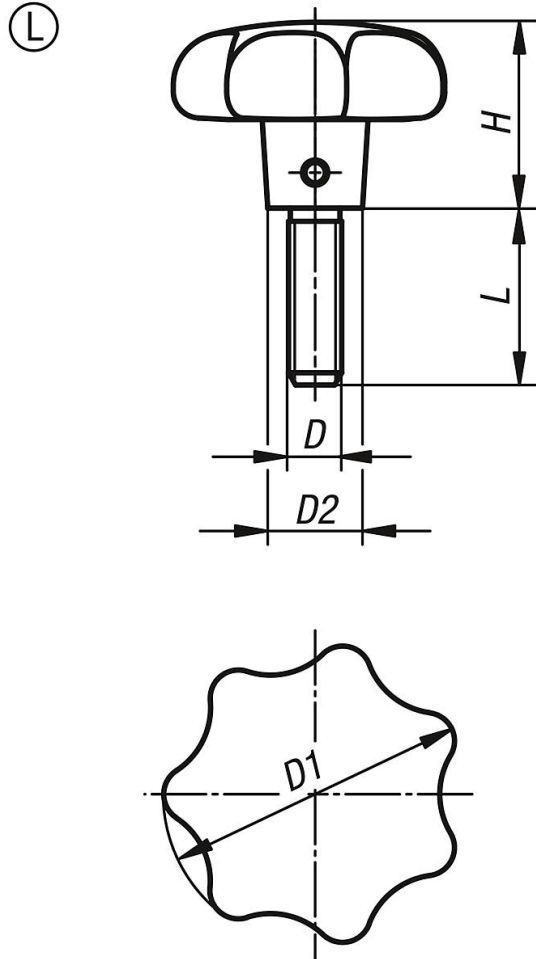
Enine pim: paslanmaz çelik 1.4310.

Model:

Yıldız tutucu: titreşimli taşlanmış.

Setskur ve enine pim: kaplamasız.

Çizimler



Ürünlere genel bakış

Sipariş numarası	Form	Yüzey Ana gövde	D	D1	D2	H	L
K0149.64008X20	L	zımparalanmış	M8	40	14	25	20

Yıldız tutucular, DIN 6336 standardına benzer, alüminyum, Form L, dıştan dişli

Ürünlere genel bakış

Sipariş numarası	Form	Yüzey Ana gövde	D	D1	D2	H	L
K0149.64008X25	L	zımparalanmış	M8	40	14	25	25
K0149.64008X30	L	zımparalanmış	M8	40	14	25	30
K0149.64008X40	L	zımparalanmış	M8	40	14	25	40
K0149.65010X25	L	zımparalanmış	M10	50	18	32	25
K0149.65010X30	L	zımparalanmış	M10	50	18	32	30
K0149.65010X40	L	zımparalanmış	M10	50	18	32	40
K0149.65010X50	L	zımparalanmış	M10	50	18	32	50
K0149.66312X30	L	zımparalanmış	M12	63	20	40	30
K0149.66312X40	L	zımparalanmış	M12	63	20	40	40
K0149.66312X50	L	zımparalanmış	M12	63	20	40	50
K0149.66312X60	L	zımparalanmış	M12	63	20	40	60