

Menteşeler plastik, kılavuz çıkıntılı, çıkartılabilir

Ürün açıklaması/Ürün resimleri



Açıklama

Malzeme:

Termoplastik, cam elyaf takviyeli.

Aks: paslanmaz çelik.

Disk: Termoplastik.

Model:

Menteşe ve disk: siyah. Aks: kaplamasız.

Bilgi:

Menteşeler, kılavuz çıkıntılar üzerinden kanalına (8 mm) sabitlenebilir.

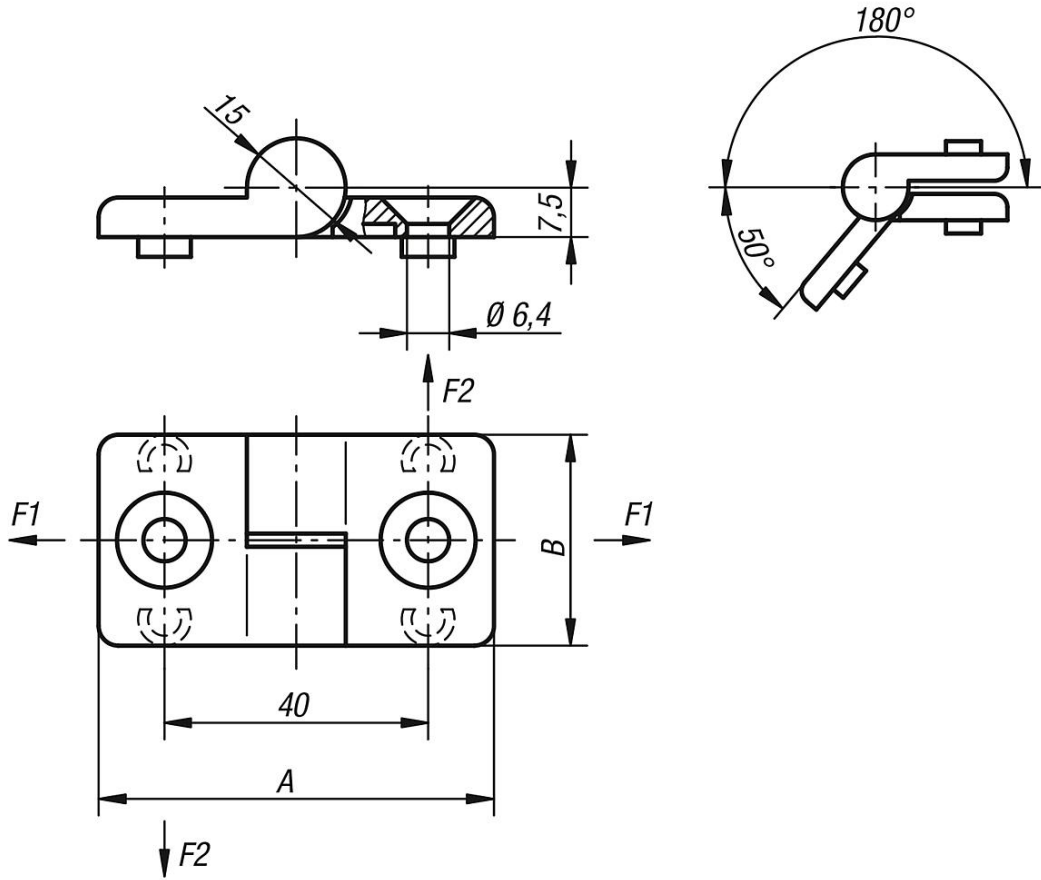
Menteşelerin belirtilen yüklenme değerleri, emniyet faktörleri dikkate alınmadan ve her türlü sorumluluk reddedilerek verilen, bağlayıcı olmayan referans değerlerdir. Belirtilen değerler sadece bilgi amaçlıdır ve özelliklerin yasal olarak bağlayıcı garanti edildiği anlamına gelmez.

Yüklenme değerleri laboratuvar koşulları altında belirlenir. Menteşenin ilgili uygulama için uygun olup olmadığını her kullanıcı kişisel olarak belirlemelidir.

Menteşelerin sabitlendiği farklı malzemeler ve sabitleme türleri, hava koşulları ve ayrıca aşınma belirlenen değerleri etkileyebilir.

Menteşeler plastik, kılavuz çıkıntılı, çıkartılabilir

Çizimler



Ürnlere genel bakış

Menteşeler, plastik, kılavuz çıkıntılı, çıkartılabilir

Sipariş numarası	Tip	A	B	F1 N	F2 N
K0438.1322020	sol	60	32	200	100
K0438.2322020	sağ	60	32	200	100