

Menteşeler plastik, kilitleme fonksiyonlu

Ürün açıklaması/Ürün resimleri



Açıklama

Malzeme:

Menteşe ve kapaklar: termoplastik PA cam elyaf takviyeli.

Aks: paslanmaz çelik.

Model:

Menteşe ve kapaklar: siyah.

Aks: kaplamsız.

Bilgi:

Menteşeler, bir kilitleme fonksiyonu ile donatılmıştır. Bu kilit, dört pozisyonda kilitleyerek kapı veya kapakların açık veya güvenli biçimde kapalı durmasını sağlamaktadır. Mentşeler, alüminyum profiller için kılavuz çıkıntılar ile veya kılavuz çıkıntılar olmadan sunulur.

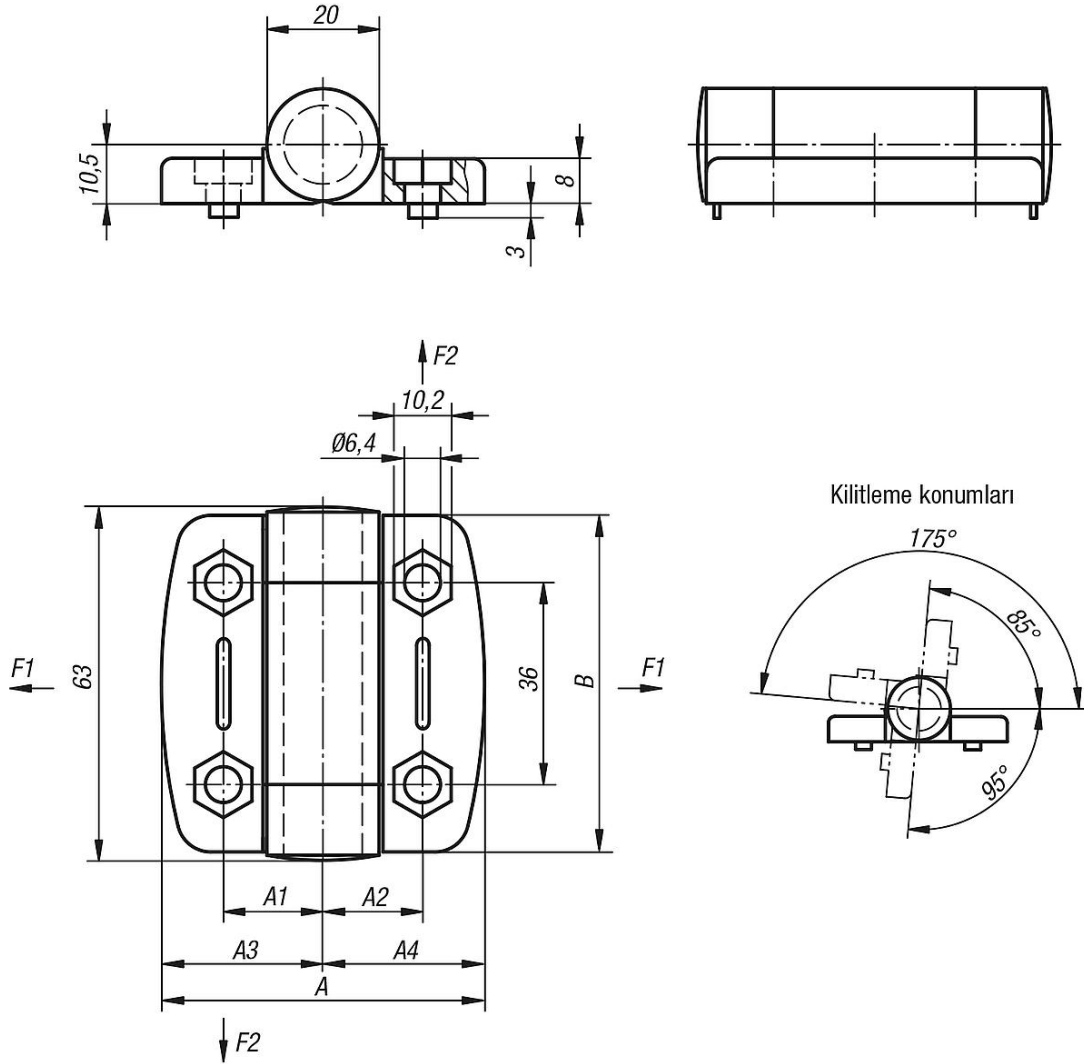
Menteşelerin belirtilen yüklenme değerleri, emniyet faktörleri dikkate alınmadan ve her türlü sorumluluk reddedilerek verilen, bağlayıcı olmayan referans değerlerdir. Belirtilen değerler sadece bilgi amaçlıdır ve özelliklerin yasal olarak bağlayıcı garanti edildiği anlamına gelmez.

Yüklenme değerleri laboratuvar koşulları altında belirlenir. Mentşenin ilgili uygulama için uygun olup olmadığını her kullanıcı kişisel olarak belirlemelidir.

Menteşelerin sabitlendiği farklı malzemeler ve sabitleme türleri, hava koşulları ve ayrıca aşınma belirlenen değerleri etkileyebilir.

Menteşeler plastik, kilitleme fonksiyonlu

Çizimler



Ürünlere genel bakış

Menteşeler, plastik, kilitleme fonksiyonlu

Sipariş numarası	A	A1	A2	A3	A4	B	Kanal için kılavuz çıkıntıları	F1 N	F2 N	Maks. tork Nm
K0439.56181800	54	17,75	17,75	27	27	56	-	400	350	2
K0439.56181806	54	17,75	17,75	27	27	56	6	400	350	2
K0439.56181808	54	17,75	17,75	27	27	56	8	400	350	2
K0439.56232300	73,5	22,75	22,75	36,75	36,75	56	-	600	425	2
K0439.56232308	73,5	22,75	22,75	36,75	36,75	56	8	600	425	2
K0439.56232310	73,5	22,75	22,75	36,75	36,75	56	10	600	425	2