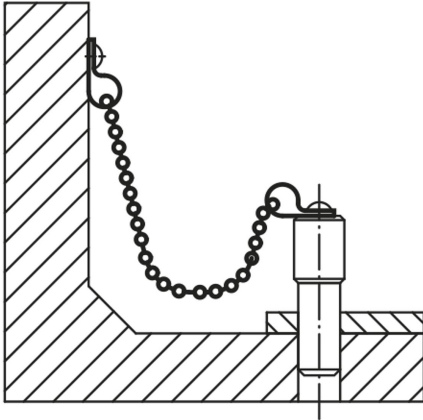


## Bilyalı zincirler, Form B, anahtar halkalı

### Ürün açıklaması/Ürün resimleri



### Açıklama

#### Malzeme:

Zincir paslanmaz çelik,  
Anahtar halkası paslanmaz çelik.

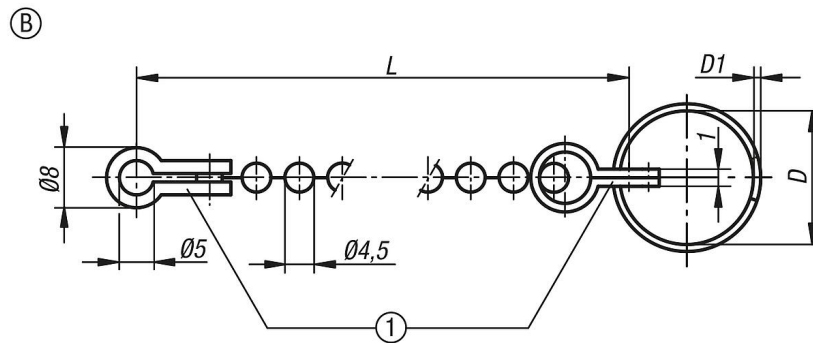
#### Bilgi:

Uzunluk belirtilmediğinde, 1000 mm teslim edilir.

#### Çizim bilgisi:

1) aynı parçalar

### Çizimler



### Ürünlere genel bakış

Sipariş numarası	Form	Tip 1	Ana gövde malzemesi	L	D	D1
K1125.115X160	B	anahtar halkalı	paslanmaz çelik	160	15	1
K1125.115X320	B	anahtar halkalı	paslanmaz çelik	320	15	1
K1125.115X500	B	anahtar halkalı	paslanmaz çelik	500	15	1
K1125.115X1000	B	anahtar halkalı	paslanmaz çelik	1000	15	1
K1125.119X160	B	anahtar halkalı	paslanmaz çelik	160	19	1

**Bilyalı zincirler, Form B, anahtar halkalı****Ürünlere genel bakış**

Sipariş numarası	Form	Tip 1	Ana gövde malzemesi	L	D	D1
K1125.119X320	B	anahtar halkalı	paslanmaz çelik	320	19	1
K1125.119X500	B	anahtar halkalı	paslanmaz çelik	500	19	1
K1125.119X1000	B	anahtar halkalı	paslanmaz çelik	1000	19	1
K1125.123X160	B	anahtar halkalı	paslanmaz çelik	160	23	1,2
K1125.123X320	B	anahtar halkalı	paslanmaz çelik	320	23	1,2
K1125.123X500	B	anahtar halkalı	paslanmaz çelik	500	23	1,2
K1125.123X1000	B	anahtar halkalı	paslanmaz çelik	1000	23	1,2
K1125.128X160	B	anahtar halkalı	paslanmaz çelik	160	28	1,7
K1125.128X320	B	anahtar halkalı	paslanmaz çelik	320	28	1,7
K1125.128X500	B	anahtar halkalı	paslanmaz çelik	500	28	1,7
K1125.128X1000	B	anahtar halkalı	paslanmaz çelik	1000	28	1,7