

Yağ kontrol camları preslenebilir

Ürün açıklaması/Ürün resimleri



Açıklama

Malzeme:

Gövde: termoplastik poliamid.
O-halka: kauçuk (NBR), 70 Shore.
Reflektör plastik.

Model:

Gövde: cam berraklığında, yüksek mekanik mukavemet, eskimeye karşı dayanıklı, 90 °C'ye kadar ısıya karşı dayanıklı, çözücü maddelere karşı dayanıklı, ancak alkole karşı dayanıklı değil ve antifrizle karşı dayanıklı.
Reflektör beyaz.

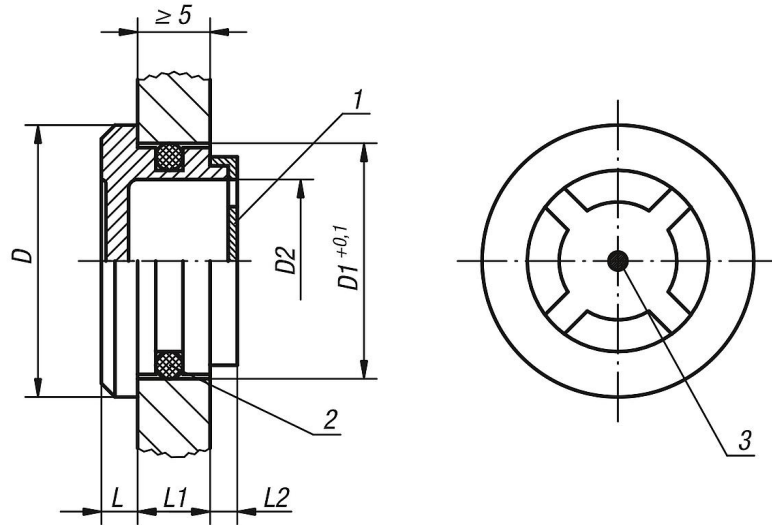
Bilgi:

Dahili basınç olmayan alanlarda kullanım.

Çizim bilgisi:

- 1) Reflektör
- 2) O-halka
- 3) Kontrol işareti

Çizimler



Ürünlere genel bakış

Yağ kontrol camları, preslenebilir

Sipariş numarası	D	D1	D2	L	L1	L2
K0446.2420	24	20	14	4	7	3
K0446.3026	30	26	20	4	8	3,5
K0446.3632	36	32	24	4	9	4
K0446.4238	42	38	30	4	10	4
K0446.4440	44	40	32	4	10	4

