

## Kapatma tapası

### Ürün açıklaması/Ürün resimleri



### Açıklama

#### Malzeme:

Gövde: termoplastik poliamid 66, Kapak: poliamid 66.  
Hava filtresi: poliüretan (PU) köpük, O-halka: kauçuk (NBR).

#### Model:

Gövde: siyah, Kapak: kırmızı. Filtre inceliği 50 µm.

#### Sıcaklık aralığı:

Yağda 100 °C'ye kadar ve suda.

#### Çizim bilgisi:

Form A: hava tahliyesiz

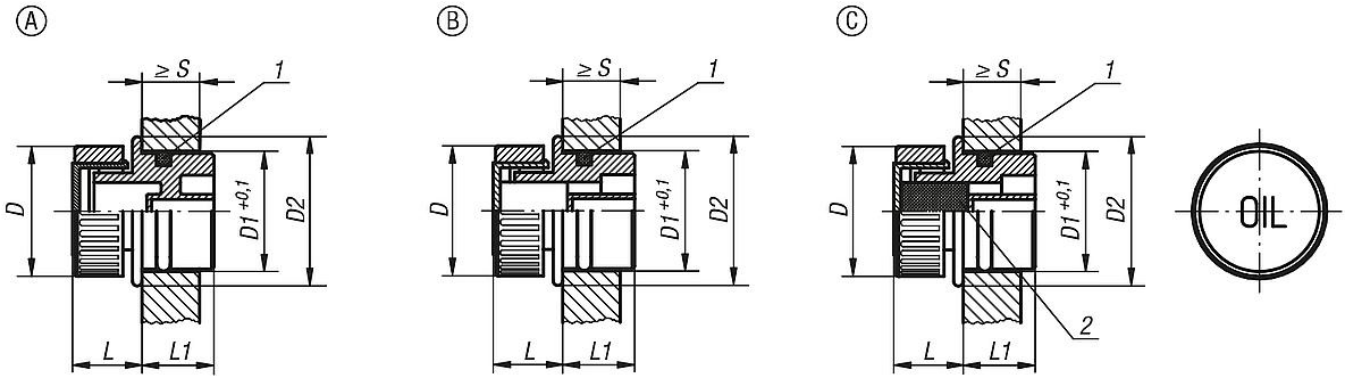
Form B: hava tahliyeli

Form C: hava tahliyeli ve hava filtreli

1) O-halka

2) Hava filtresi sadece Form C'de

### Çizimler



### Ürünlere genel bakış