

## Dişli tapalar mıknatıslı

### Ürün açıklaması/Ürün resimleri



### Açıklama

#### Malzeme:

Termoplastik, poliamid 66. Sürekli mıknatıs ferrit.

#### Model:

siyah. Yassı conta: asbestsiz.

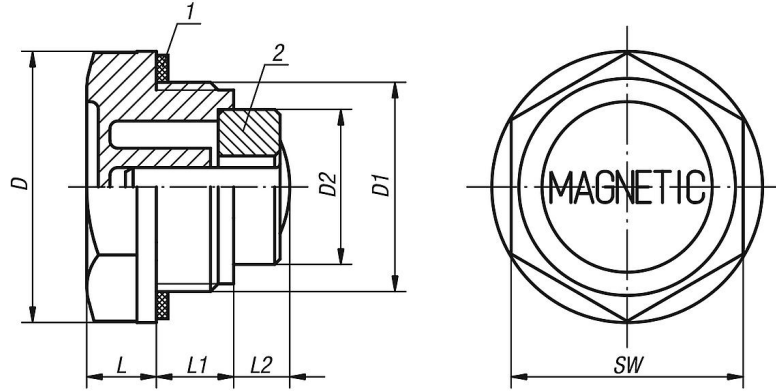
#### Sıcaklık aralığı:

Yağda 100 °C'ye kadar ve suda.

#### Çizim bilgisi:

- 1) Yassı conta
- 2) Mıknatıs

### Çizimler



### Ürnlere genel bakış

#### Dişli tapalar, mıknatıslı

Sipariş numarası	D	D1	D2	L	L1	L2	SW
K0452.20014	20	G1/4	8	7	9	5	17
K0452.22038	22	G3/8	13	7,5	10	10	18
K0452.27012	27	G1/2	13	8	11	9	24
K0452.34034	34	G3/4	19,6	9	11	6,5	30
K0452.42100	42	G1	19,6	10,5	12	14	35
K0452.201415	20	M14X1,5	8	7	9	5	17