

Dişli tapalar

Ürün açıklaması/Ürün resimleri



Açıklama

Malzeme:

Termoplastik, poliamid 66. O-ring, kauçuk (NBR).

Model:

Siyah.

Sıcaklık aralığı:

Yağda 100 °C'ye kadar ve suda.

Çizim bilgisi:

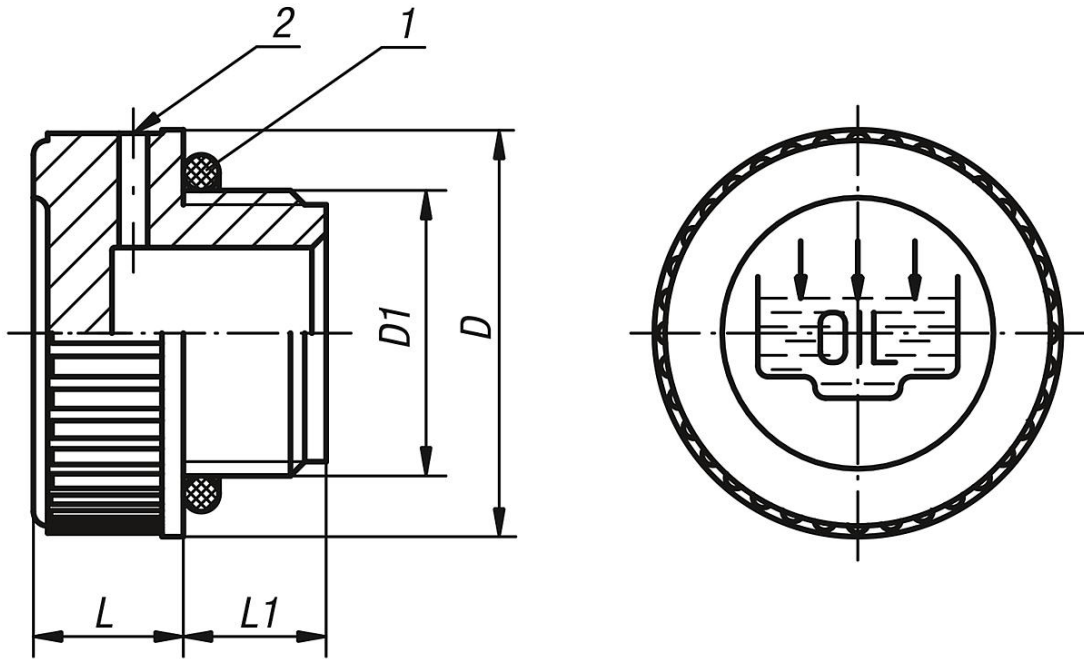
Form A: doldurma sembolü

Form B: doldurma sembolü ve hava tahliye delikli

1) O-halka

2) Hava tahliye deliği sadece Form B'de

Çizimler



Ürünlere genel bakış