

Krank kolları, paslanmaz çelik, döndürülebilir silindirik çark kolları, içten dört köşe

Ürün açıklaması/Ürün resimleri



Açıklama

Model:

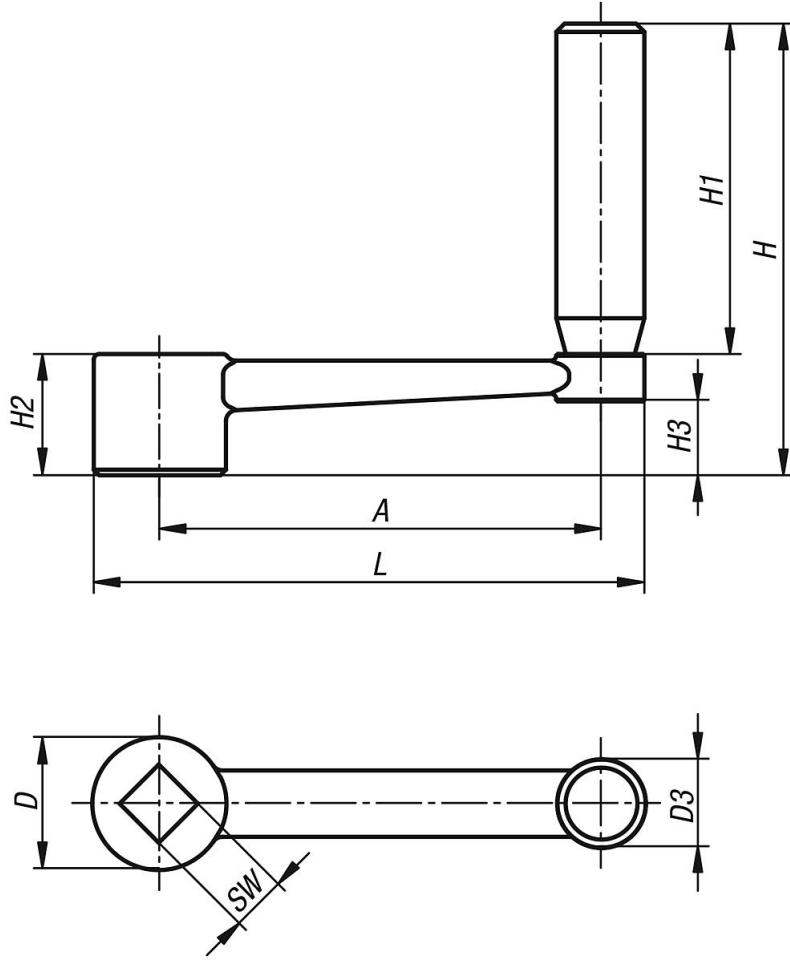
kaplamasız.

Bilgi:

DIN 469 standardına benzer.

Krank kolları, paslanmaz çelik, döndürülebilir silindirik çark kolu, içten dört köşe

Çizimler



Ürünlere genel bakış

Sipariş numarası	Tip 1	Tip 2	A	D	D3	D7	H	H1	H2	H3	H4	L	SW
K0999.4110	içten dört köşe	enine deliksiz	80	24	16	-	82	60	22	13,4	-	100	10
K0999.4212	içten dört köşe	enine deliksiz	100	28	20	-	98	72	26	16	-	124	12
K0999.4314	içten dört köşe	enine deliksiz	125	30	26	-	118	90	28	15,8	-	153	14
K0999.4417	içten dört köşe	enine deliksiz	160	34	26	-	122	90	32	19,6	-	190	17