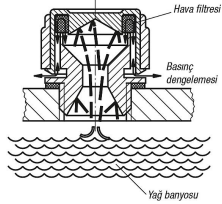


## Hava tahliye vidaları, sıçrama korumalı

### Ürün açıklaması/Ürün resimleri



Sıçrama koruması



Bir yağ banyosu içerisinde çalışan dişli kutularında sıçrayan yağların hava tahliye civatası üzerinden dışarı çıkma tehlikesi söz konusudur. Bunu önlemek için bu civata bir engel (sıçrama koruması) ile donatılmıştır. İncelen delik sayesinde sıçrayan yağ jetinin sadece bir kısmı geçebilir. Bu jet, kapak tabanında yağ, hava tahliye işlemi önemli ölçüde engellenmeden geri beslenecek şekilde yönlendirilir.

### Açıklama

#### Malzeme:

Gövde, kapak: termoplastik poliamid 66.

Hava filtresi: poliüretan (PU) köpük.

Yassı conta: kauçuk (NBR), 70 Shore.

#### Model:

Gövde: siyah.

Kapak: kırmızı.

Filtre inceliği 40 µm.

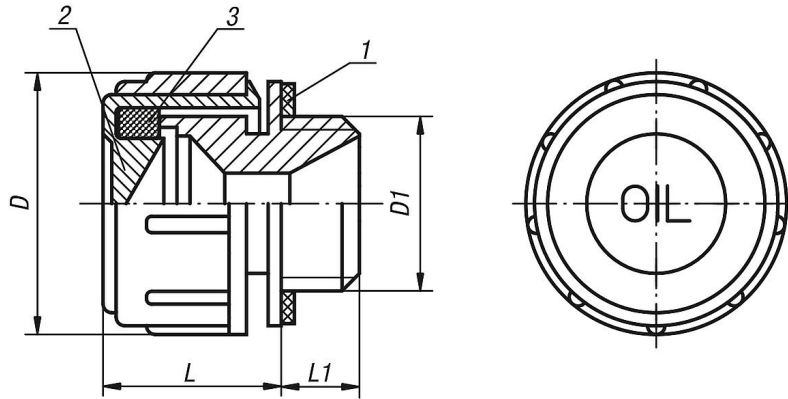
#### Sıcaklık aralığı:

Yağda 100 °C'ye kadar ve suda.

#### Çizim bilgisi:

- 1) Yassı conta
- 2) Kapak
- 3) Hava filtresi

### Çizimler



### Ürünlere genel bakış

#### Hava tahliye vidaları, sıçrama korumalı

Sipariş numarası	D	D1	L	L1
K0458.30014	30	G1/4	21	10
K0458.30038	30	G3/8	21	10
K0458.30012	30	G1/2	21	10