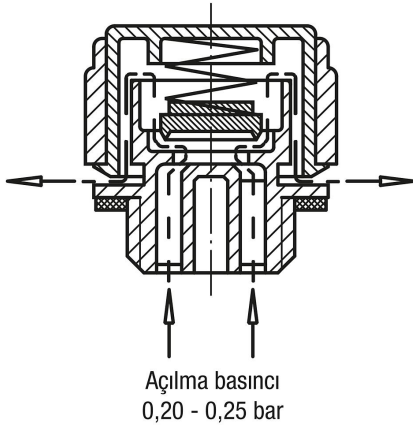


Hava tahliye vidaları, geri tepme valfli

Ürün açıklaması/Ürün resimleri



Çalışma prensibi



Açıklama

Malzeme:

Gövde, kapak: termoplastik poliamid 66.

Basınç yayı: paslanmaz çelik.

Engelleme gövdesi ve yassı conta: kauçuk (NBR).

Model:

Gövde: siyah.

Kapak: kırmızı.

Bilgi:

Açılma basıncı 0,20 – 0,25 bar.

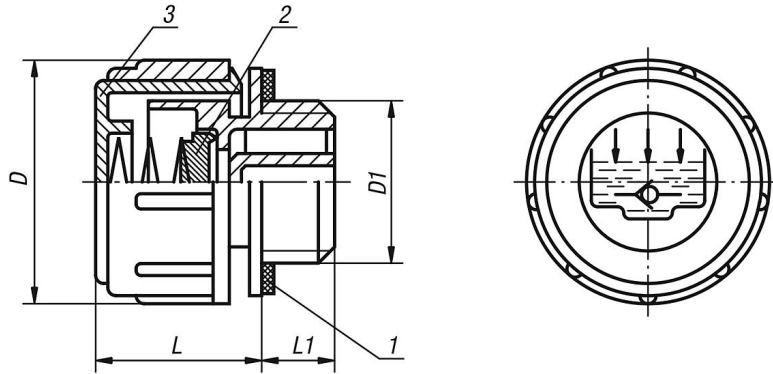
Sıcaklık aralığı:

Yağda 100 °C'ye kadar ve suda.

Çizim bilgisi:

- 1) Yassı conta
- 2) Engelleme gövdesi
- 3) Kapak

Çizimler



Ürünlere genel bakış

Hava tahliye vidaları, geri tepme valfli

Sipariş numarası	D	D1	L	L1
K0459.30014	30	G1/4	21	10
K0459.30038	30	G3/8	21	10
K0459.30012	30	G1/2	21	10

