

Hava tahliye vidaları piriç

Ürün açıklaması/Ürün resimleri



Açıklama

Malzeme:

Gövde ve kapak: piriç.

Hava filtesi: galvaniz kaplama çelik tel örgü.

Model:

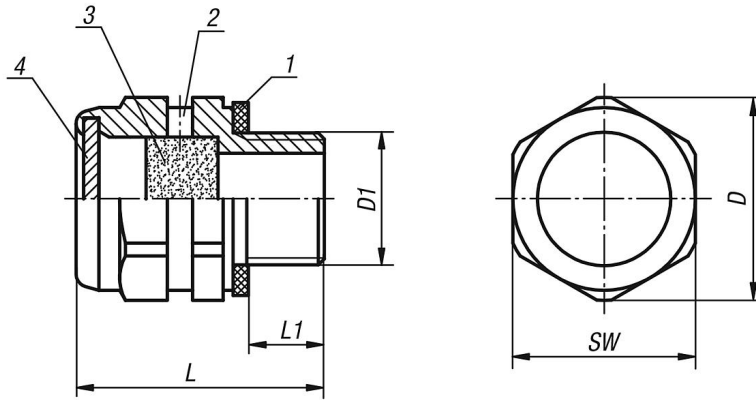
Hava filtesi: filtre inceliği 50 - 60 µm.

Yassı conta: asbestsiz.

Çizim bilgisi:

- 1) Yassı conta
- 2) Hava tahliye deliği 2x
- 3) Hava filtesi
- 4) Kapak

Çizimler



Ürünlere genel bakış

Hava tahliye vidaları, piriç

Sipariş numarası	D	D1	L	L1	SW
K0460.20014	20	G1/4	24,5	7,5	18
K0460.24038	24,5	G3/8	24,5	8,5	22
K0460.30012	30	G1/2	24,5	8,5	27