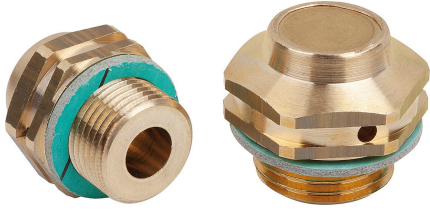


Hava tahliye vidaları pirinç, geri tepme valfli

Ürün açıklaması/Ürün resimleri



Açıklama

Malzeme:

Gövde ve kapak: pirinç.
Basınç yayı: paslanmaz çelik.
Engelleme gövdesi: pirinç.
O-halka: kauçuk (NBR).

Model:

Yassı conta: asbestsiz.

Bilgi:

Açılma basıncı 0,35 bar ($\pm 0,05$).

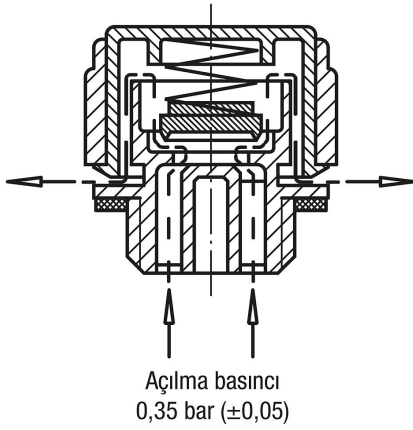
Çalışma prensibi:

Bkz. geri tepme valfli hava tahliye civatası K0459.

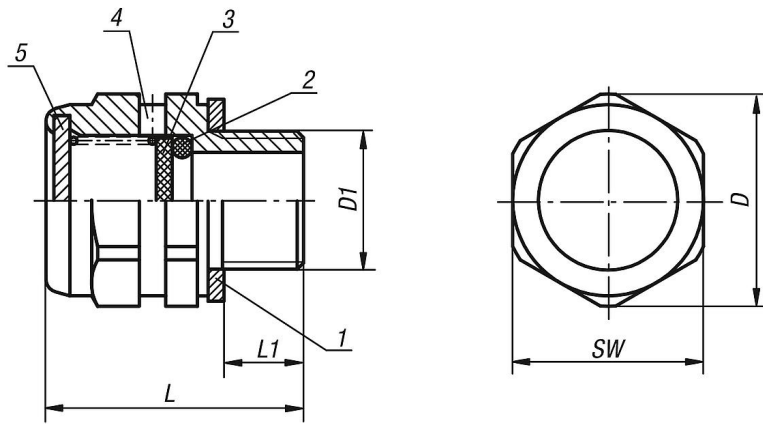
Çizim bilgisi:

- 1) Yassı conta
- 2) O-halka
- 3) Engelleme gövdesi
- 4) Hava tahliye deliği 2x
- 5) Kapak

Çalışma prensibi



Çizimler



Ürünlere genel bakış

Hava tahliye vidaları, pirinç, geri tepme valfli

Sipariş numarası	D	D1	L	L1	SW
K0461.20014	20	G1/4	24,3	7,5	18
K0461.24038	24,5	G3/8	24,5	8,5	22
K0461.30012	30	G1/2	24,5	8,5	27

