

## Kapatma tapaları yağ ölçme çubuklu

Ürün açıklaması/Ürün resimleri



### Açıklama

#### Malzeme:

Gövde, kapak: termoplastik poliamid 66.

Hava filtresi: poliüretan (PU) köpük.

Yağ ölçme çubuğu: çinko.

O-halka: kauçuk (NBR), 70 Shore.

#### Model:

Gövde: siyah.

Kapak: kırmızı.

Filtre inceliği 50 µm.

Yağ ölçme çubuğu: fosfat kaplama.

#### Sıcaklık aralığı:

Yağda 100 °C'ye kadar ve suda.

#### Talep üzerine:

Min.-maks. işaret çentikleri.

#### Çizim bilgisi:

Form A: hava tahliyesiz

Form B: hava tahliyeli

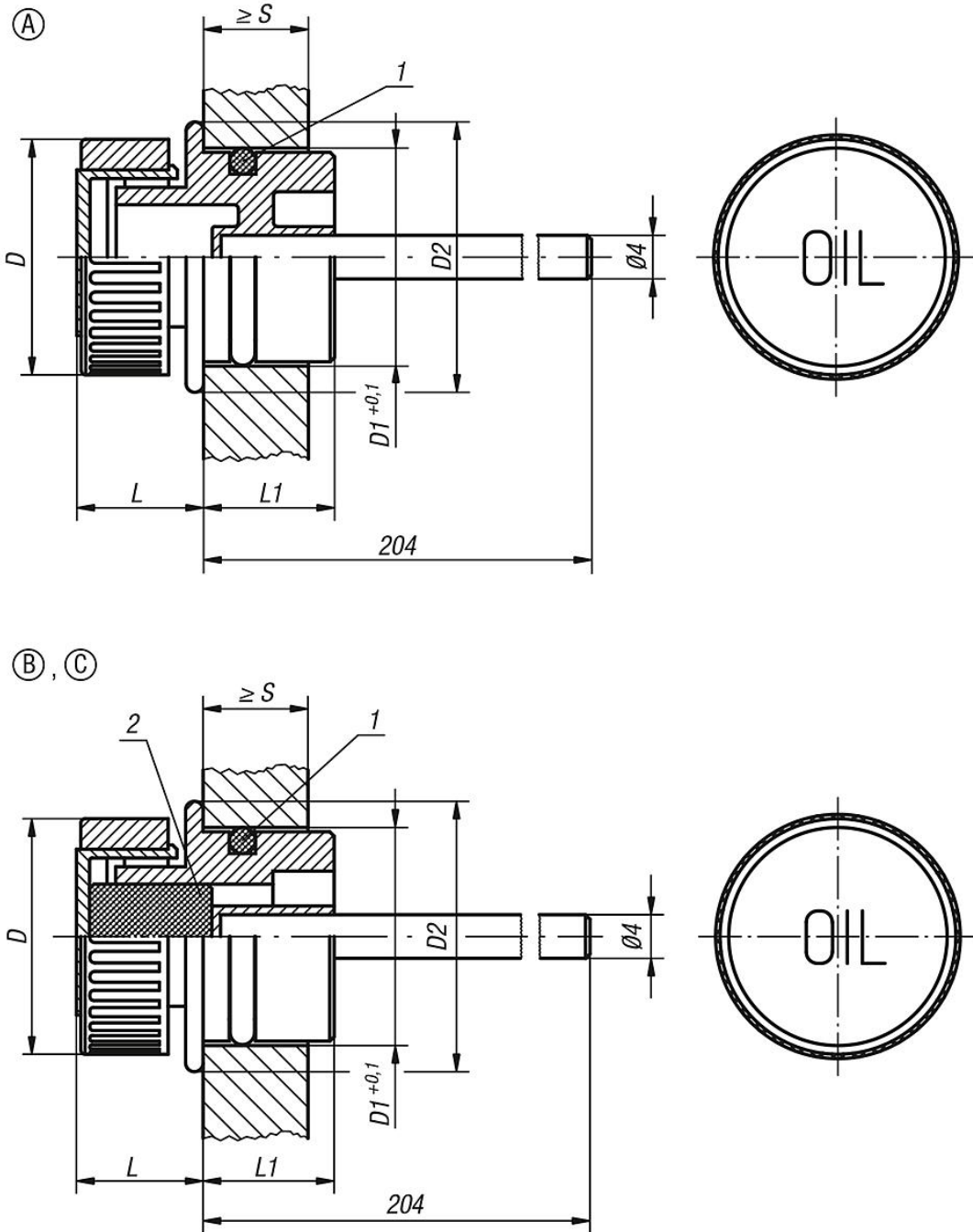
Form C: hava tahliyeli ve hava filtrelili

1) O-halka

2) Hava filtresi sadece Form C'de

## Kapatma tapaları yağ ölçme çubuklu

### Çizimler



### Ürünlere genel bakış

#### Kapatma tapaları, yağ ölçme çubuklu

Sipariş numarası Form A	Sipariş numarası Form B	Sipariş numarası Form C	D	D1	D2	L	L1	S min.
K0462.13018	K0462.23018	K0462.33018	30	18	23	14	14	8

