

Hava tahliye vidaları yağ ölçme çubuklu

Ürün açıklaması/Ürün resimleri



Açıklama

Malzeme:

Gövde, kapak: termoplastik poliamid 66.
Hava filtresi: poliüretan (PU) köpük.
Yağ ölçme çubuğu: çinko.
O-halka: kauçuk (NBR), 70 Shore.

Model:

Gövde: siyah.
Kapak: kırmızı.
Filtre inceliği 50 µm.
Yağ ölçme çubuğu: fosfat kaplama.

Bilgi:

Çıkartılabilir kapak, hava filtresinin kolayca temizlenmesini mümkün kılar.

Form A: hava filtresiz

Form B: hava filtreli

Sıcaklık aralığı:

Yağda 100 °C'ye kadar ve suda.

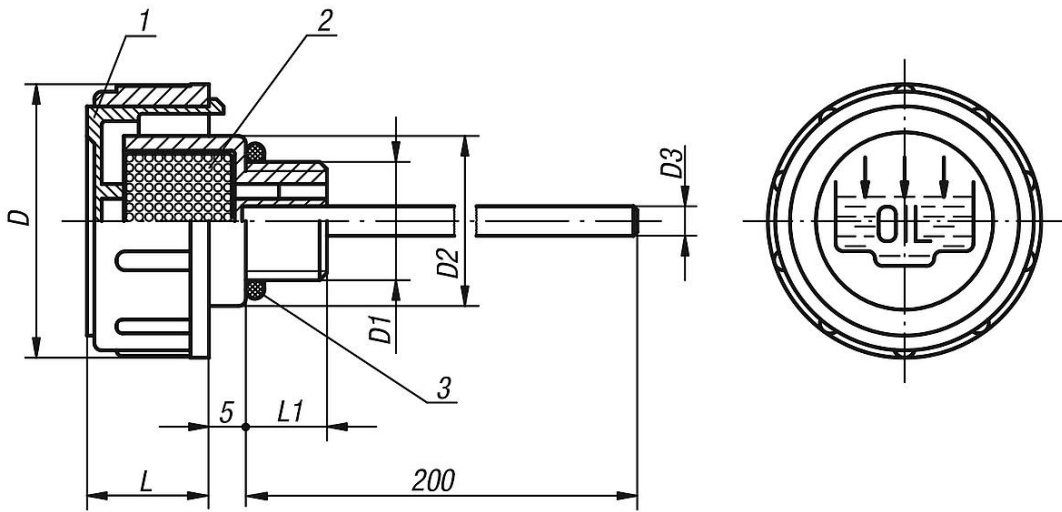
Talep üzerine:

Min.-maks. işaret çentikleri.

Çizim bilgisi:

- 1) Kapak
- 2) Hava filtresi sadece Form B'de
- 3) O-halka

Çizimler



Ürünlere genel bakış

Hava tahliye vidaları, yağ ölçme çubuklu

Hava tahliye vidaları yağ ölçme çubuklu

Ürünlere genel bakış

Sipariş numarası	Form	D	D1	D2	D3	L	L1
K0465.136038	A	36	G3/8	23	4	17	11
K0465.141012	A	41	G1/2	28	4	18	12
K0465.147034	A	47	G3/4	33	5	17	12
K0465.152100	A	52	G1	38	5	20	12
K0465.163114	A	63	G1 1/4	49	5	23	13
K0465.163112	A	63	G1 1/2	55	5	23	13,5
K0465.1361615	A	36	M16x1,5	23	4	17	11
K0465.1411815	A	41	M18x1,5	28	4	17,5	12
K0465.1412015	A	41	M20x1,5	28	4	17,5	12
K0465.1412215	A	41	M22x1,5	28	4	17,5	12
K0465.236038	B	36	G3/8	23	4	17	11
K0465.241012	B	41	G1/2	28	4	18	12
K0465.247034	B	47	G3/4	33	5	17	12
K0465.252100	B	52	G1	38	5	20	12
K0465.263114	B	63	G1 1/4	49	5	23	13
K0465.263112	B	63	G1 1/2	55	5	23	13,5
K0465.2361615	B	36	M16x1,5	23	4	17	11
K0465.2411815	B	41	M18x1,5	28	4	17,5	12
K0465.2412015	B	41	M20x1,5	28	4	17,5	12
K0465.2412215	B	41	M22x1,5	28	4	17,5	12