

Hava tahliye vidaları, yağ ölçme çubuklu, Form A, hava filtresiz

Ürün açıklaması/Ürün resimleri



Açıklama

Malzeme:

Gövde, kapak: termoplastik poliamid 66.

Yağ ölçme çubuğu: çinko.

O-halka: kauçuk (NBR).

Model:

Gövde: siyah.

Kapak: kırmızı.

Yağ ölçme çubuğu: fosfat kaplama.

Bilgi:

Çıkarılabilir kapak, hava filtresinin kolayca temizlenmesini mümkün kılar.

Form A: hava filtresiz

Form B: hava filtreli

Sıcaklık aralığı:

Yağda 100 °C'ye kadar ve suda.

Talep üzerine:

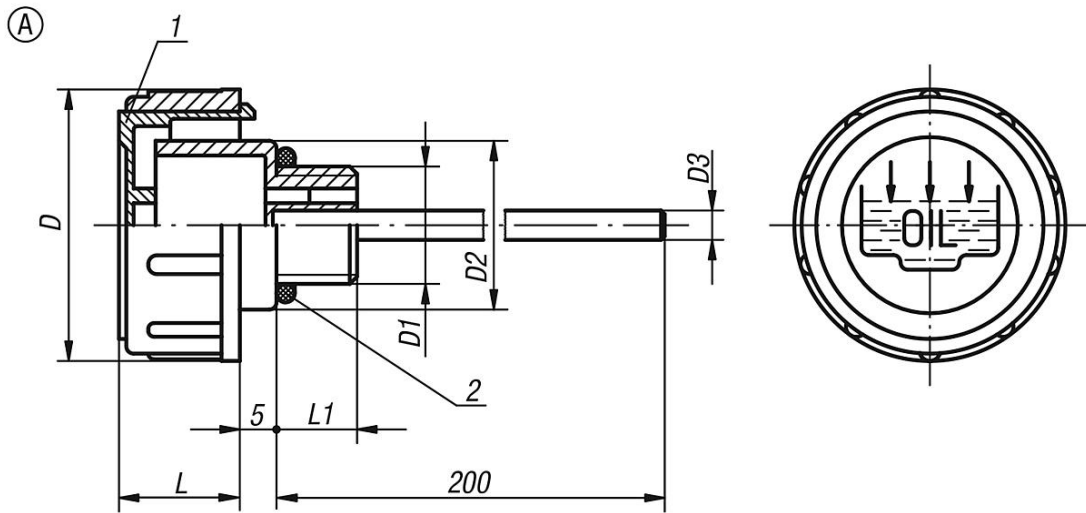
Min.-maks. işaret çentikleri.

Çizim bilgisi:

1) Kapak

2) O-halka

Çizimler



Ürünlere genel bakış

Sipariş numarası	Form	D	D1	D2	D3	L	L1
K0465.136038	A	36	G3/8	23	4	17	11
K0465.141012	A	41	G1/2	28	4	18	12
K0465.147034	A	47	G3/4	33	5	17	12
K0465.152100	A	52	G1	38	5	20	12
K0465.163114	A	63	G1 1/4	49	5	23	13

Hava tahliye vidaları, yağ ölçme çubuklu, Form A, hava filtresiz

Ürünlere genel bakış

Sipariş numarası	Form	D	D1	D2	D3	L	L1
K0465.163112	A	63	G1 1/2	55	5	23	13,5
K0465.1361615	A	36	M16x1,5	23	4	17	11
K0465.1411815	A	41	M18x1,5	28	4	17,5	12
K0465.1412015	A	41	M20x1,5	28	4	17,5	12
K0465.1412215	A	41	M22x1,5	28	4	17,5	12