

Dolum ağızı

Ürün açıklaması/Ürün resimleri



Açıklama

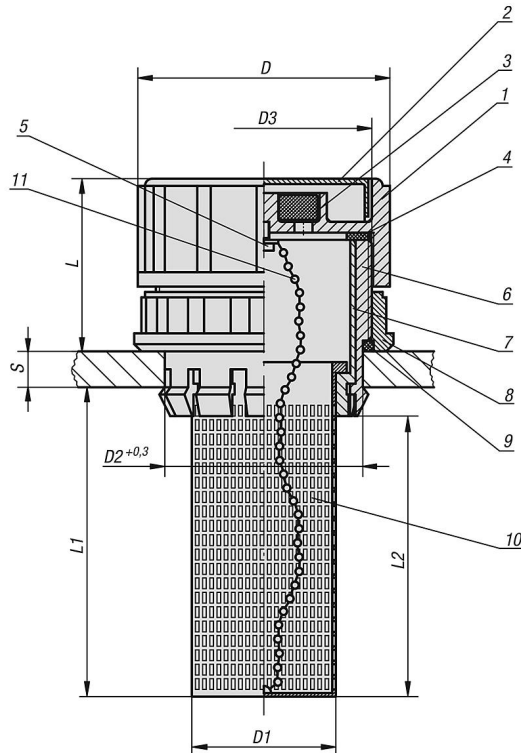
Malzeme, model:

1. Termoplastik poliamid 66 kapak gövdesi, siyah.
2. Termoplastik poliamid kapatma kapağı 66, kırmızı.
3. Poliüretan hava filtresi (PU köpük), ince filtre 40 µm.
4. Kauçuk yassı conta (NBR).
5. Çelik sabitleme cıvatası, nikel kaplama.
6. Termoplastik poliamid pres parçası 66, siyah.
7. Termoplastik poliamid 66 dayanak kovani, siyah.
8. Poliamid 66 sabitleme somunu, siyah.
9. Kauçuk O-ring (NBR), 70 Shore.
10. Termoplastik polipropilen doldurma süzgeci, siyah.
11. Paslanmaz çelik zincir.

Bilgi:

80 °C'ye kadar ısıya karşı dayanıklı.

Çizimler



Dolum ağızı

Ürünlere genel bakış

Dolum ağızı

Sipariş numarası	D	D1	D2	D3	L	L1	L2	S
K0470.706020	70	38	55	M60X2	46,5	88	80	2 - 8