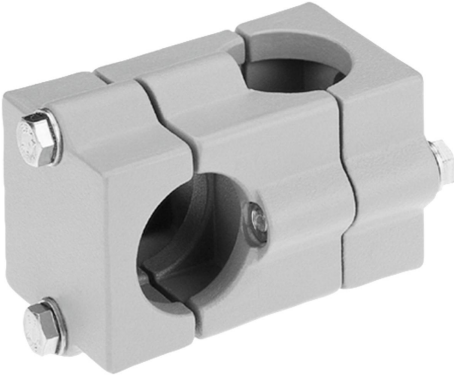


Boru bağlantı elemanı çapraz parça, alüminyum

Ürün açıklaması/Ürün resimleri



Açıklama

Malzeme:

Alüminyum döküm.

Sıkıştırma civatası ve somun, çelik.

Model:

zımparalanmış.

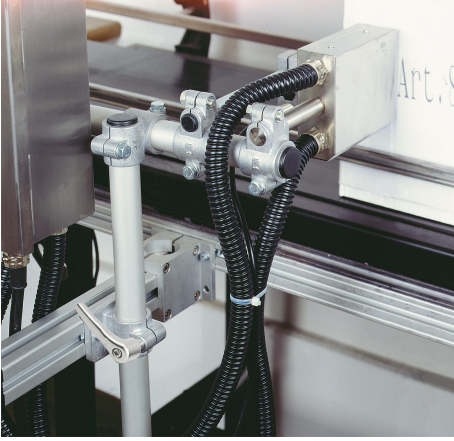
Sıkıştırma civatası ve somun galvaniz kaplama.

Talep üzerine:

Sabitlenme için sustalı kollar ve diğer çaplar.

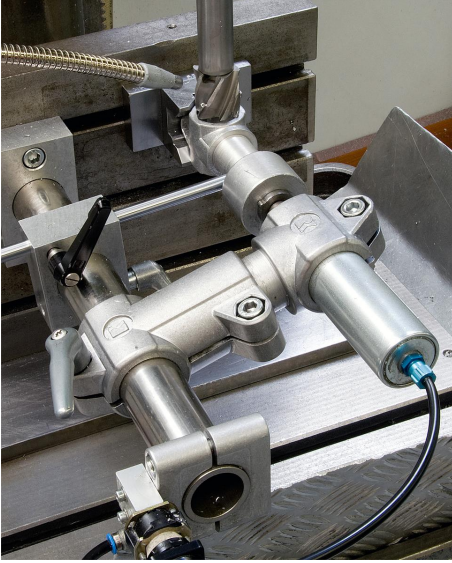
Aksesuar:

- Yuvarlak ve dört köşe borular K0493

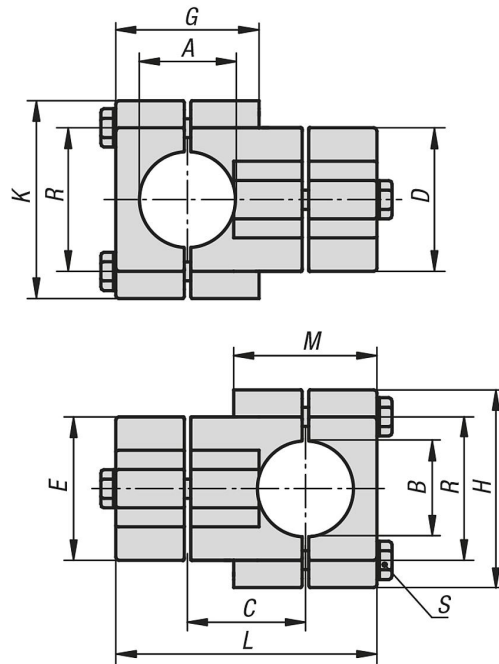


Boru bağlantı elemanı çapraz parça, alüminyum

Ürün açıklaması/Ürün resimleri



Çizimler



Ürünlere genel bakış

Boru bağlantı elemanı, çapraz parça, alüminyum

Sipariş numarası	A	B	C	D	E	G	H	K	L	M	R	S
K0472.523030	30,2	30,2	38	45	45	44	64	64	83	44	46	M8x45
K0472.524040	40,2	40,2	50	60	60	61	75	75	111	61	57	M8x60

