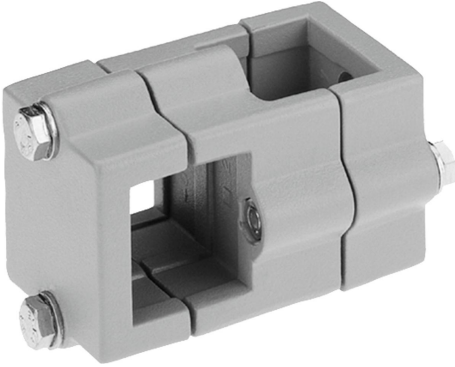


## Boru bağlantı elemanı çapraz parça, alüminyum

### Ürün açıklaması/Ürün resimleri



#### Açıklama

**Malzeme:**

Alüminyum döküm.

Sıkıştırma civatası ve somun, çelik.

**Model:**

zımparalanmış.

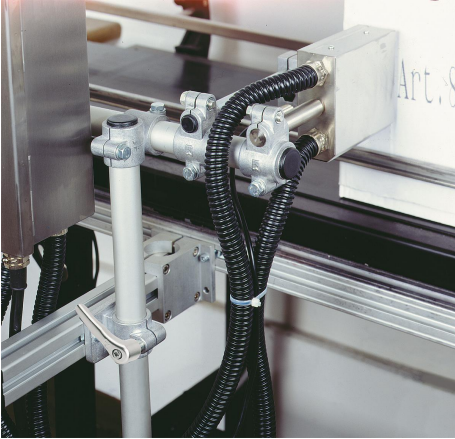
Sıkıştırma civatası ve somun galvaniz kaplama.

**Talep üzerine:**

Sabitlenme için sustalı kollar ve dört köşe borular için diğer ölçüler.

**Aksesuar:**

- Yuvarlak ve dört köşe borular K0493

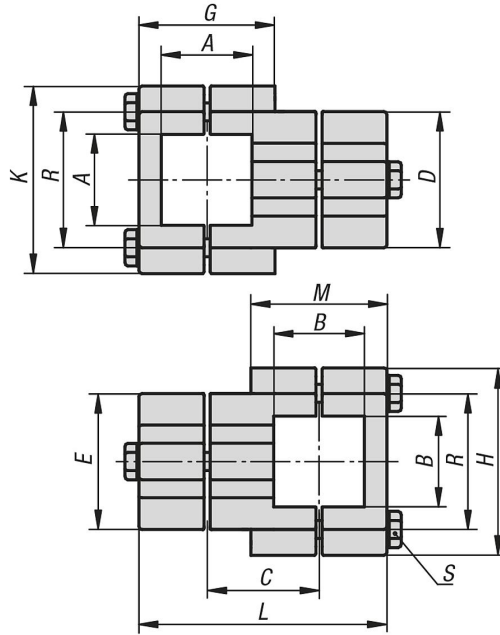


## Boru bağlantı elemanı çapraz parça, alüminyum

Ürün açıklaması/Ürün resimleri



Çizimler



Ürünler genel bakış

### Boru bağlantı elemanı, çapraz parça, alüminyum

Sipariş numarası	A	B	C	D	E	G	H	K	L	M	R	S
K0473.523030	30,2	30,2	38	45	45	44	64	64	83	44	46	M8x45
K0473.524040	40,3	40,3	50	60	60	61	75	75	111	61	57	M8x60

**Boru bağlantı elemanı çapraz parça, alüminyum**

Ürünlere genel bakış

---