

Boru bağlantı elemanı çapraz parça, plastik

Ürün açıklaması/Ürün resimleri



Açıklama

Malzeme:

Termoplastik.

Silindir başlı cıvata DIN 7984 ve altı köşeli somun DIN 985, çelik.

Model:

siyah.

Silindir başlı cıvata, altı köşeli cıvata galvaniz kaplama.

Bilgi:

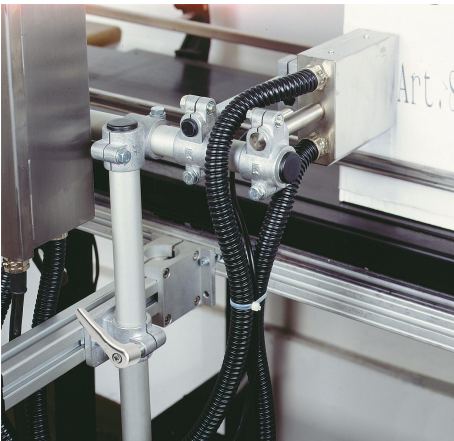
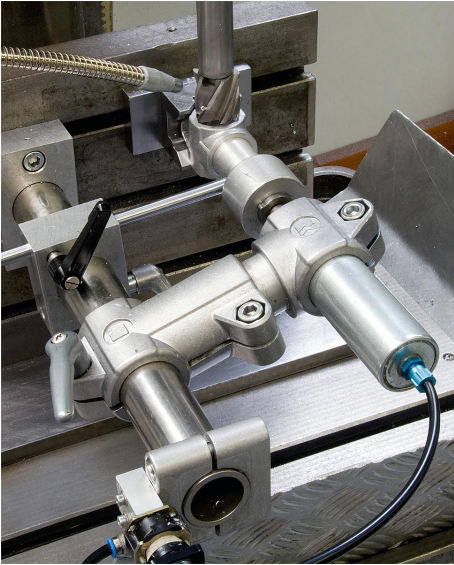
Boru bağlantı elemanı çapraz parçası ile 30 mm'lik yuvarlak ve dört köşe borular sıkıştırılabilir. Daha küçük borular sıkıştırılacaksa veya isteğe göre yuvarlak borudan dört köşe boruya geçiş yapılacaksa, küçültme kovanları K0491 veya K0492 ile ilgili uyarlama yapılabilir.

Talep üzerine:

Sabitlenme için plastik sustalı kollar.

Aksesuar:

- Küçültme kovanları K0491 ve K0492
- Yuvarlak ve dört köşe borular K0493

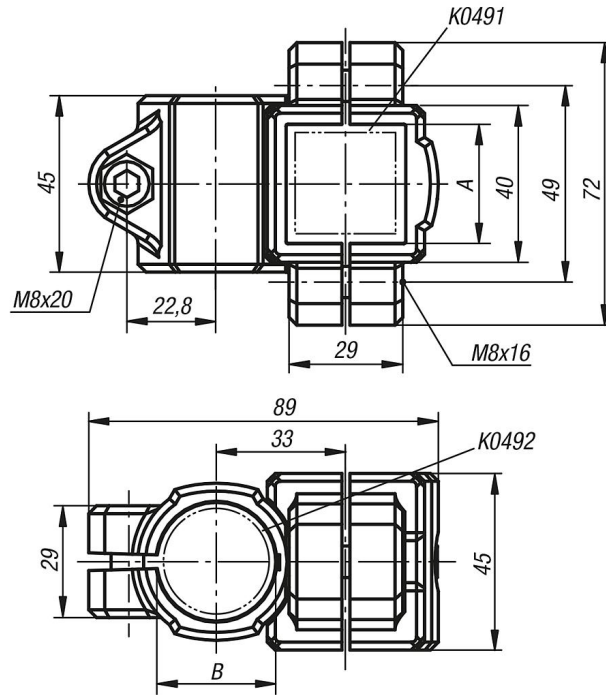


Boru bağlantı elemanı çapraz parça, plastik

Ürün açıklaması/Ürün resimleri



Çizimler



Ürünlere genel bakış

Boru bağlantı elemanı, çapraz parça, plastik

Sipariş numarası	A	B
K0474.3030	30	30

