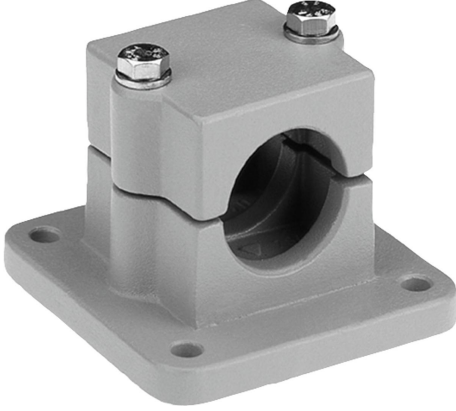


Boru baęlantı elemanı flanş, alüminyum

Ürün açıklaması/Ürün resimleri



Açıklama

Malzeme:

Alüminyum döküm.

Sıkıştırma cıvatası ve somun, çelik.

Model:

zımparalanmış.

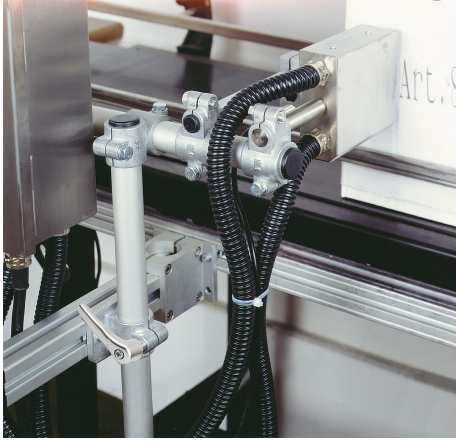
Sıkıştırma cıvatası ve somun galvaniz kaplama.

Talep üzerine:

Sabitlenme için sustalı kollar ve diğer çaplar.

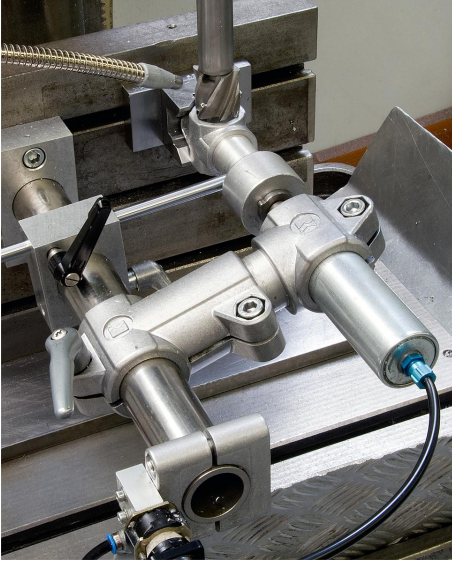
Aksesuar:

- Yuvarlak ve dört köşe borular K0493

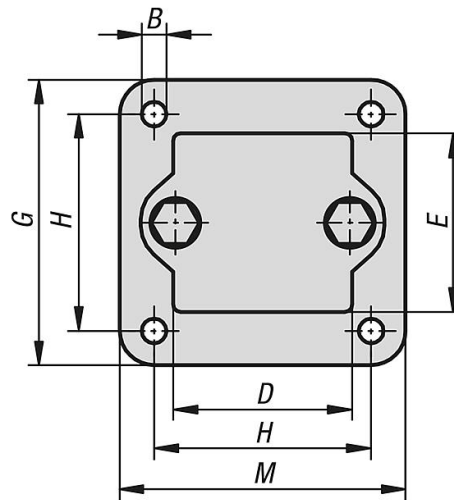
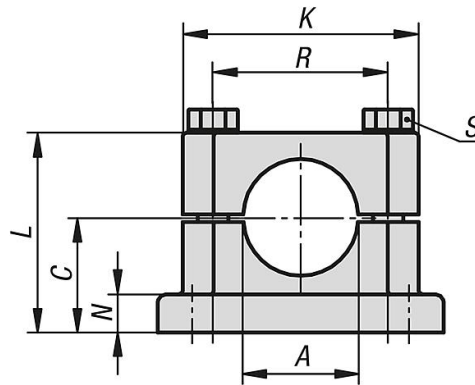


Boru bağlantı elemanı flanş, alüminyum

Ürün açıklaması/Ürün resimleri



Çizimler



Ürünlere genel bakış

Boru bağlantı elemanı flanş, alüminyum

Ürünlere genel bakış

Boru bağlantı elemanı, flanş, alüminyum

| Sipariş numarası | A | B | C | D | E | G | H | K | L | M | N | R | S |
|------------------|------|---|----|----|----|-----|----|----|------|-----|----|----|-------|
| K0479.5220 | 20,2 | 7 | 30 | 45 | 45 | 75 | 57 | 62 | 52,5 | 75 | 10 | 46 | M8x50 |
| K0479.5225 | 25,2 | 7 | 30 | 45 | 45 | 75 | 57 | 62 | 52,5 | 75 | 10 | 46 | M8x50 |
| K0479.5230 | 30,2 | 7 | 30 | 45 | 45 | 75 | 57 | 62 | 52,5 | 75 | 10 | 46 | M8x50 |
| K0479.5240 | 40,2 | 9 | 40 | 60 | 60 | 100 | 76 | 75 | 70 | 100 | 10 | 57 | M8x70 |