

# Yaylı menteşeler, çelik, paslanmaz çelik veya alüminyum 50 mm, yay açılır

Ürün açıklaması/Ürün resimleri



## Açıklama

### Malzeme:

Çelik, paslanmaz çelik 1.4301 veya alüminyum 5754.  
Çelik veya paslanmaz çelik sıkıştırma yayı.

### Model:

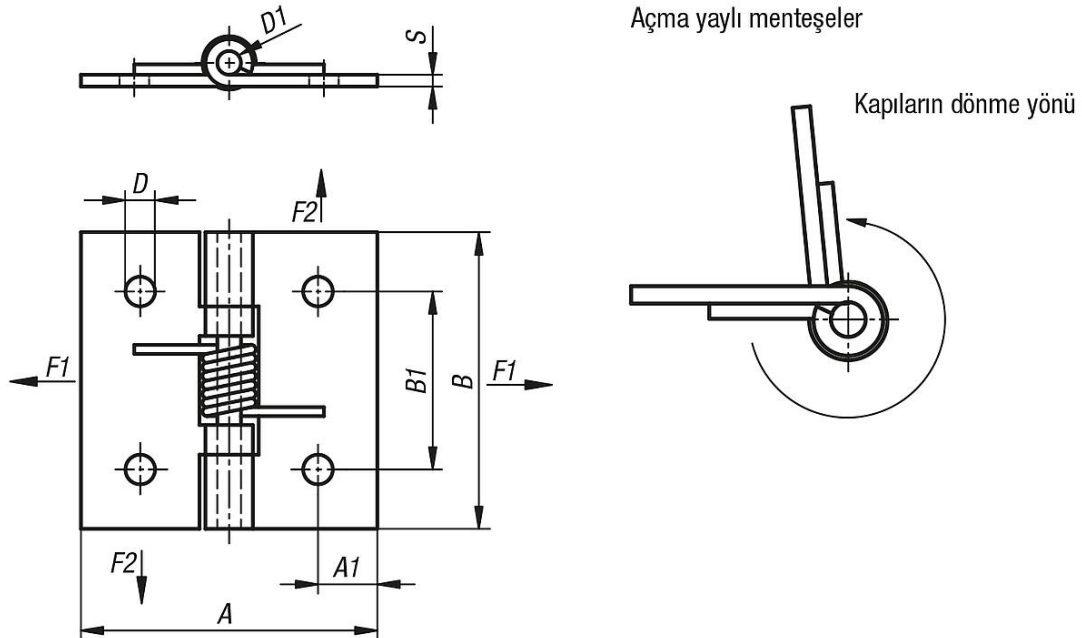
Çelik galvaniz kaplama.  
Paslanmaz çelik ve alüminyum, yalın.  
Gergi yayı çinko/alüminyum alaşım.

### Bilgi:

Silindirik model menteşeler.  
Açılma açısı 270°.  
Yay torku:  
M(0°) : 1,5 Nm / M(90°) : 1,1 Nm / M(180°) : 0,65 Nm

Alüminyum menteşelerde çelik gergi yayları çinko alüminyum alaşımıdır.

## Çizimler



## Ürnlere genel bakış

Sipariş numarası	Ana gövde malzemesi	A	A1	B	B1	D	D1	S
K1173.50500	çelik	50	9	50	30	5	4	2
K1173.150500	paslanmaz çelik A2	50	10	50	30	5	4	2
K1173.250500	alüminyum	50	9	50	30	5	4	2

**Yaylı menteşeler, çelik, paslanmaz çelik veya alüminyum 50 mm, yay  
açılır**

Ürünlere genel bakış

---