

Boru bağlantı elemanı düz, plastik

Ürün açıklaması/Ürün resimleri



Açıklama

Malzeme:

Termoplastik.

Silindir başlı civata DIN 7984 ve altı köşeli somun DIN 985, çelik.

Model:

siyah.

Silindir başlı civata, altı köşeli civata galvaniz kaplama.

Bilgi:

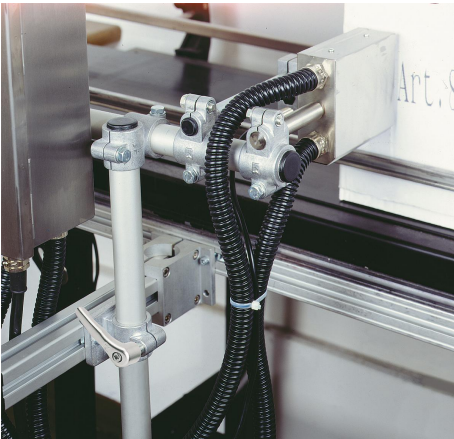
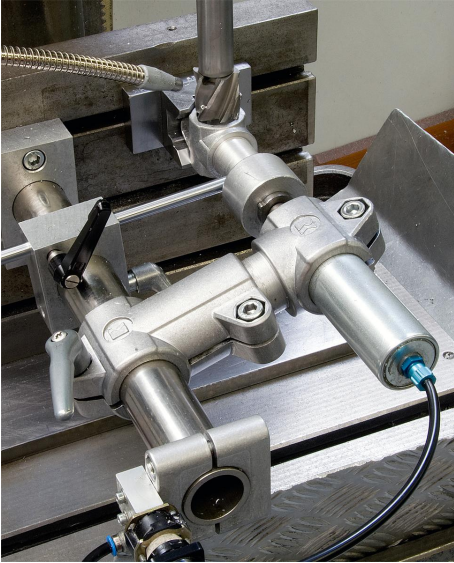
Yuvarlak borular için temel boyut, Ø18 mm veya Ø30 mm'dir. Daha küçük borular sıkıştırılacaksa veya yuvarlak borudan dört köşe boruya geçiş yapılacaksa, küçültme kovanları K0492 ile ilgili uyarlama yapılabilir.

Talep üzerine:

Sabitleme için plastik sustalı kollar.

Aksesuar:

- Küçültme kovanları K0492
- Yuvarlak ve dört köşe borular K0493

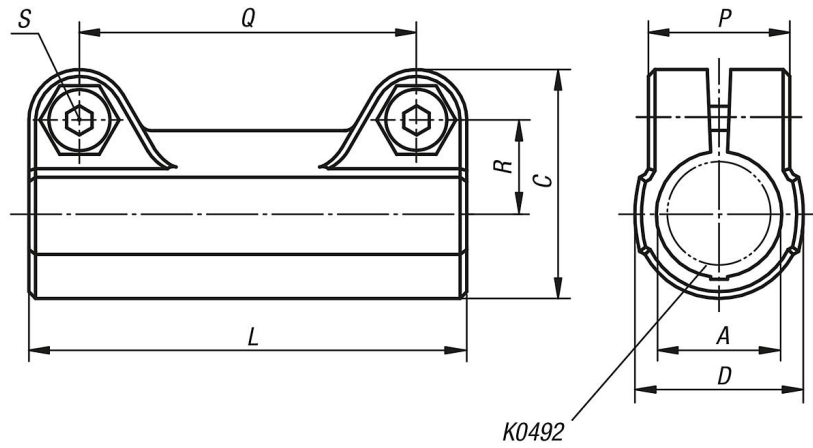


Boru bağlantı elemanı düz, plastik

Ürün açıklaması/Ürün resimleri



Çizimler



Ürünlere genel bakış

Boru bağlantı elemanı, düz, plastik

Sipariş numarası	A	C	D	L	P	Q	R	S
K0483.18	18	34	25	65	21	50	14	M6x18
K0483.30	30	52,5	40	95	28,5	73	22,8	M8x25