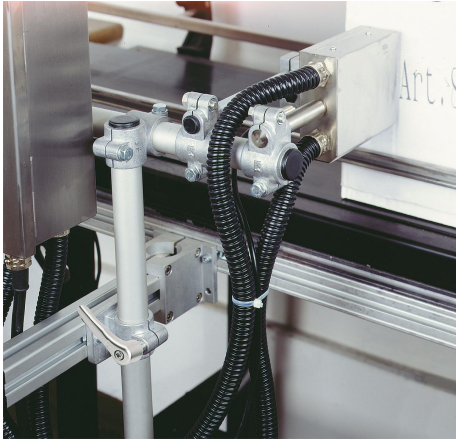
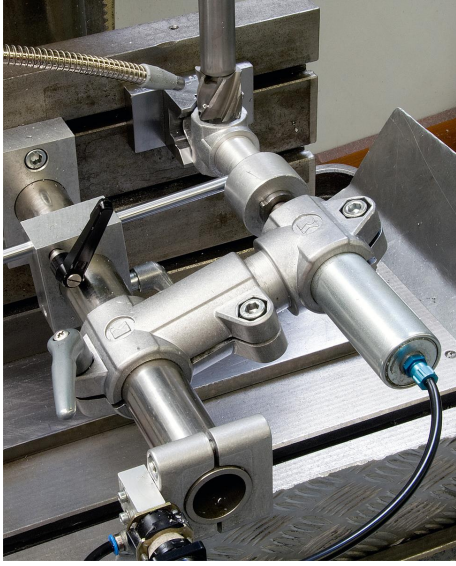


Boru bağlantı elemanı mafsallı parça, plastik, dıştan dişli

Ürün açıklaması/Ürün resimleri



Açıklama

Malzeme:

Termoplastik.

Silindir başlı cıvata DIN 7984 ve altı köşeli somun DIN 985, çelik.

Bilgi:

Dıştan dişlisi olan boru bağlantı elemanı mafsallı parçaları, içten dişlisi olan (K0484, K0486 veya K0487) boru bağlantı elemanı mafsallı parçaları ile bir mafsallı parçası oluşturacak şekilde birleştirilebilir.

Yuvarlak borular için temel boyut, Ø18 mm veya Ø30 mm'dir. Daha küçük borular sıkıştırılacaksa veya yuvarlak borudan dört köşe boruya geçiş yapılacaksa, küçültme kovanları K0492 ile ilgili uyarılama yapılabilir.

Montaj:

K0485.18 vidalamalı bağlantı M6-DIN985 (K1148) ve M6x18 DIN 6912 (K1160), K0484.18 ile birlikte monte edilebilir.

K0485.30 vidalamalı bağlantı M8-DIN985 (K1148) ve M8x25 DIN 6912 (K1160), K0484.30 ile birlikte monte edilebilir.

Talep üzerine:

Sabitlenme için plastik sustalı kollar.

Aksesuar:

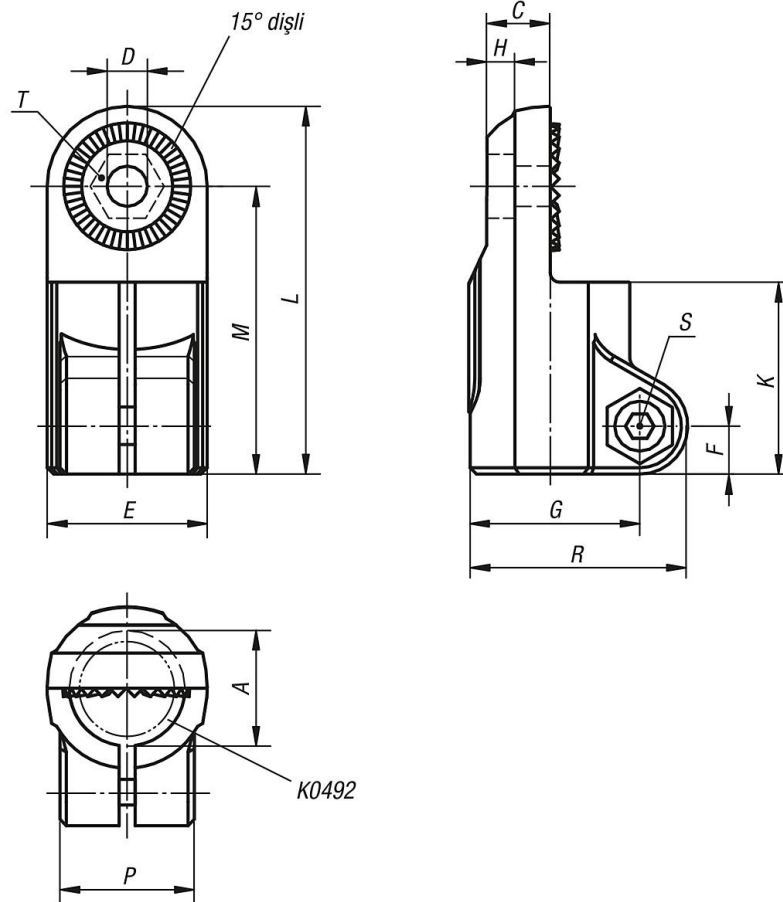
- Küçültme kovanları K0492
- Yuvarlak ve dört köşe borular K0493

Boru bağlantı elemanı mafsallı parça, plastik, dıştan dişli

Ürün açıklaması/Ürün resimleri



Çizimler



Ürünlere genel bakış

Boru bağlantı elemanı, mafsallı parça, plastik, dıştan dişli

Boru bağlantı elemanı mafsallı parça, plastik, dıştan dişli**Ürünlere genel bakış**

Sipariş numarası	A	C	D	E	F	G	H	K	L	M	P	R	S	T
K0485.18	18	9,9	6,1	25	7,5	26,5	5,9	30	57,5	45	21	34	M6x18	M6-DIN 985
K0485.30	30	16,5	8,1	40	11	41,5	6,5	45	88	68	28,5	52,5	M8x25	M8-DIN 985