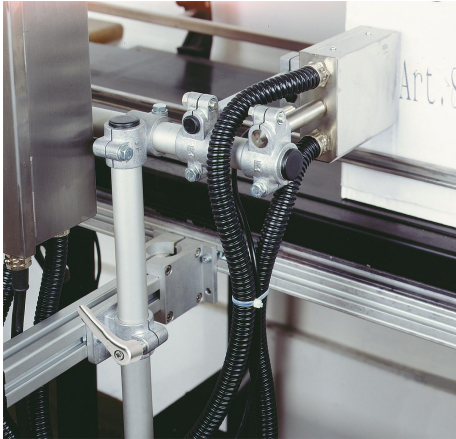
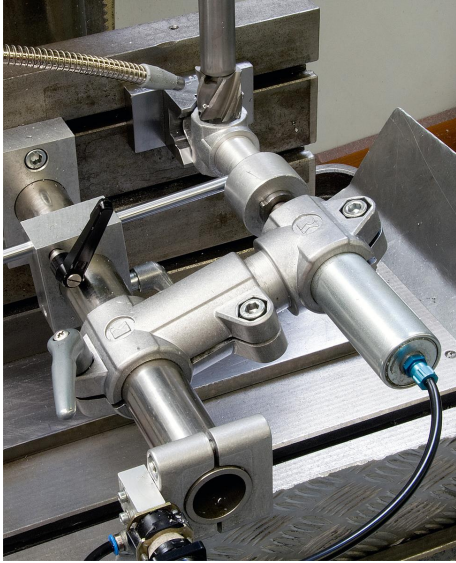


Boru bağlantı elemanı mafsallı parça, plastik, içten dişli

Ürün açıklaması/Ürün resimleri



Açıklama

Malzeme:

Termoplastik.

Silindir başlı cıvata DIN 7984 ve altı köşeli somun DIN 985, çelik.

Model:

siyah.

Silindir başlı cıvata, altı köşeli cıvata galvaniz kaplama.

Bilgi:

İçten dişlisi olan boru bağlantı elemanı mafsallı parçaları, dıştan dişlisi olan (K0485) boru bağlantı elemanı mafsallı parçaları ile bir mafsallı parçası oluşturacak şekilde birleştirilebilir.

Yuvarlak borular için temel boyut, Ø18 mm veya Ø30 mm'dir. Daha küçük borular sıkıştırılacaksa veya yuvarlak borudan dört köşe boruya geçiş yapılacaksa, küçültme kovanları K0492 ile ilgili uyarılama yapılabilir.

Talep üzerine:

Sabitlenme için plastik sustalı kollar.

Aksesuar:

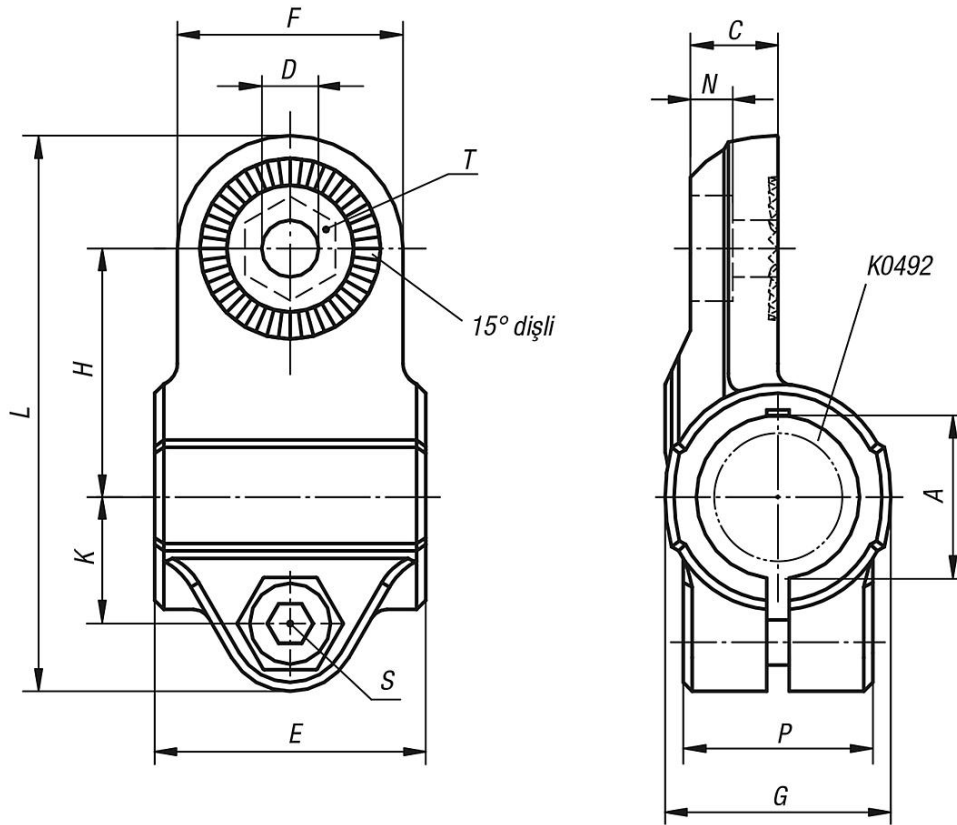
- Küçültme kovanları K0492
- Yuvarlak ve dört köşe borular K0493

Boru bağlantı elemanı mafsallı parça, plastik, içten dişli

Ürün açıklaması/Ürün resimleri



Çizimler



Ürünlere genel bakış

Boru bağlantı elemanı, mafsallı parça, plastik, içten dişli

Sipariş numarası	A	C	D	E	F	G	H	K	L	N	P	S	T
K0486.18	18	9,7	6,1	30	25	25	27,5	14	61,5	5,7	21	M6x18	M6-DIN 985
K0486.30	30	16,5	8,1	45	40	40	43	22,5	95,5	6,5	28,5	M8x25	M8-DIN 985

Boru bağlantı elemanı mafsallı parça, plastik, içten dişli

Ürünlere genel bakış
