

## Boru bağlantı elemanı mafsallı ayak, plastik, içten dişli

Ürün açıklaması/Ürün resimleri



### Açıklama

#### Malzeme:

Termoplastik.

Silindir başlı cıvata DIN 7984 ve altı köşeli somun DIN 985, çelik.

#### Model:

siyah.

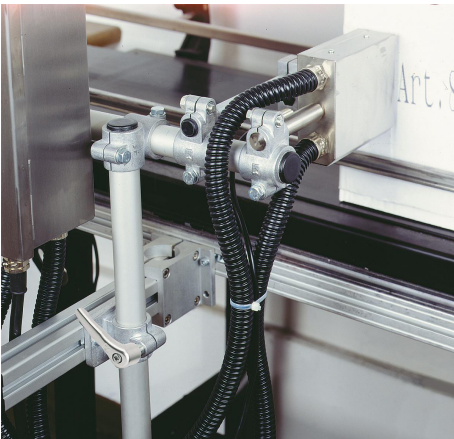
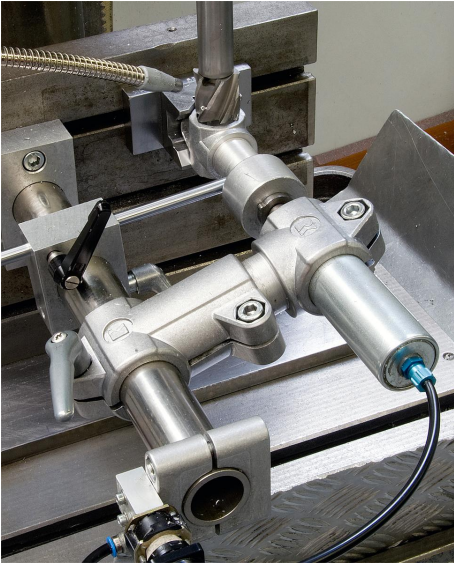
Silindir başlı cıvata, altı köşeli cıvata galvaniz kaplama.

#### Bilgi:

İçten dişlisi olan boru bağlantı elemanı mafsallı ayakları, dıştan dişlisi olan (K0485) boru bağlantı elemanı mafsallı ayakları ile bir mafsallı parçayı oluşturacak şekilde birleştirilebilir.

#### Talep üzerine:

Sabitlenme için plastik sustalı kollar.



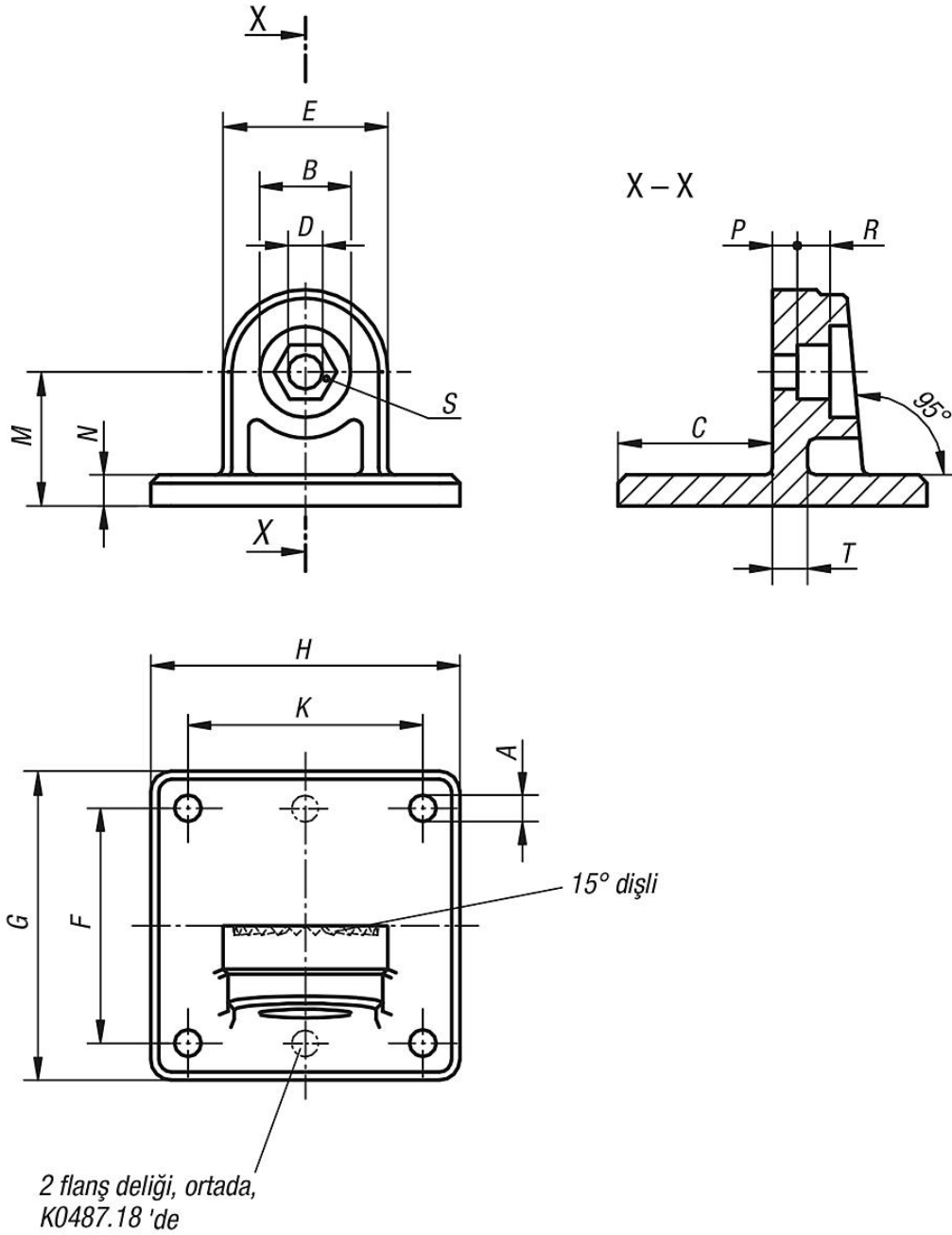
**Boru bağlantı elemanı mafsallı ayak, plastik, içten dişli**

Ürün açıklaması/Ürün resimleri



## Boru bağlantı elemanı mafsallı ayak, plastik, içten dişli

### Çizimler



### Ürünlere genel bakış

#### Boru bağlantı elemanı, mafsallı ayak, plastik, içten dişli

| Sipariş numarası | A        | B  | C    | D   | E  | F  | G  | H  | K  | M    | N   | P   | R   | S          | T |
|------------------|----------|----|------|-----|----|----|----|----|----|------|-----|-----|-----|------------|---|
| K0487.18         | 5,3 (2x) | 15 | 25   | 6,1 | 25 | 40 | 50 | 35 | -  | 20   | 5   | 4,5 | 5,5 | M6-DIN 985 | 5 |
| K0487.30         | 6,5 (4x) | 22 | 37,5 | 8,1 | 40 | 60 | 75 | 75 | 60 | 32,5 | 7,5 | 6,6 | 8,2 | M8-DIN 985 | 7 |

