

Boru bağlantı elemanı mafsal, alüminyum

Ürün açıklaması/Ürün resimleri



Açıklama

Malzeme:

Alüminyum döküm. Silindir başlı civata DIN 7984 ve altı köşeli somun DIN 985, çelik. Başl. A = 20,1 altıgen civatalar DIN 931.

Model:

zımparalanmış.

Silindir başlı civata, altıgen civata ve altıgen somun galvaniz kaplama.

Bilgi:

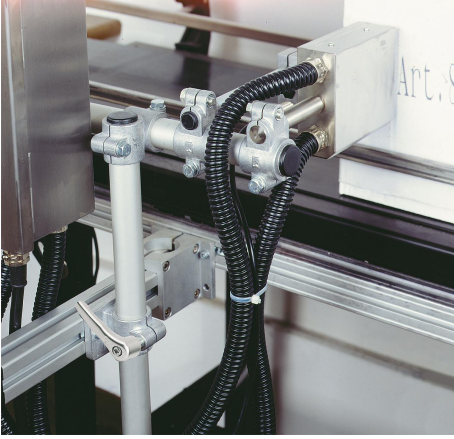
Boru bağlantı elemanı mafsalları, 180° kademesiz olarak ayarlanabilir.

Talep üzerine:

Sabitleme için sustalı kollar ve diğer çaplar.

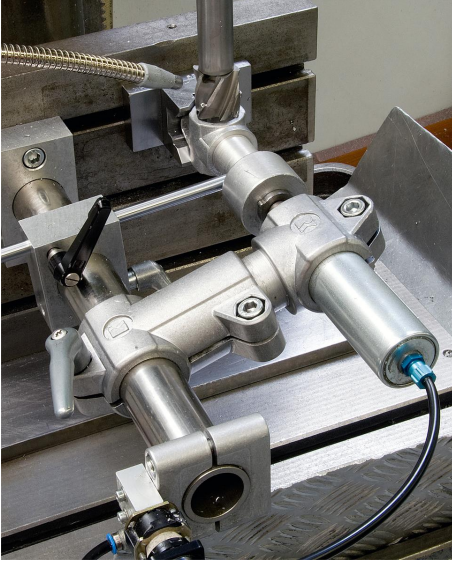
Aksesuar:

- Yuvarlak ve dört köşe borular K0493

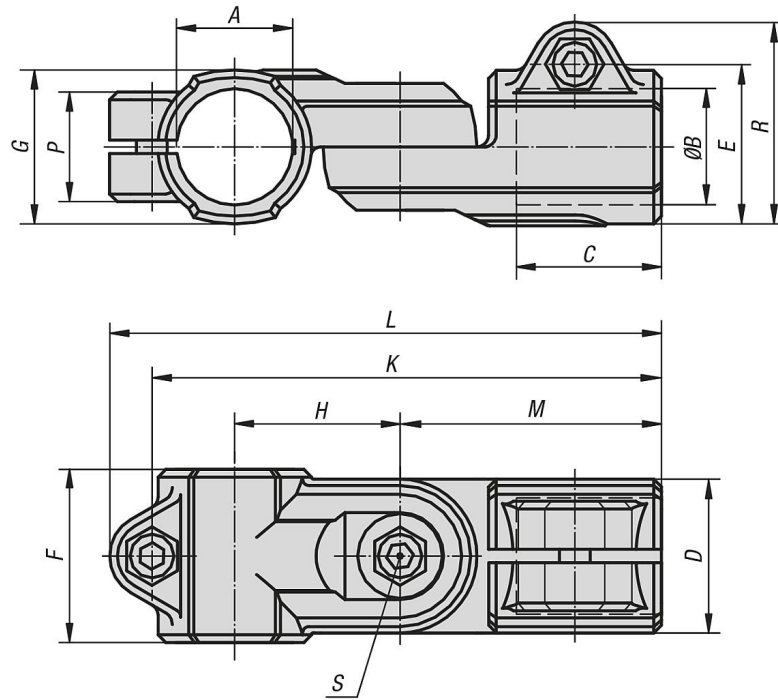


Boru bağlantı elemanı mafsal, alüminyum

Ürün açıklaması/Ürün resimleri



Çizimler



Ürünlere genel bakış

Boru bağlantı elemanı, mafsal, alüminyum

Sipariş numarası	A	B	C	D	E	F	G	H	K	L	M	P	R	S
K0488.512	12,1	12,1	25	26	29,4	30	26	27	87	95,5	44	21	37,5	M6x18
K0488.514	14,1	14,1	25	26	29,4	30	26	27	87	95,5	44	21	37,5	M6x18
K0488.516	16,1	16,1	25	26	29,4	30	26	27	87	95,5	44	21	37,5	M6x18
K0488.518	18,1	18,1	25	26	29,4	30	26	27	87	95,5	44	21	37,5	M6x18
K0488.520	20,1	20,1	45	40	42	40	40	43	138	147	73	33	52	M8x35

Boru bağlantı elemanı mafsal, alüminyum**Ürünlere genel bakış**

Sipariş numarası	A	B	C	D	E	F	G	H	K	L	M	P	R	S
K0488.525	25,1	25,1	45	40	42	40	40	43	138	147	73	33	52	M8x35
K0488.530	30,1	30,1	45	40	42	40	40	43	138	147	73	33	52	M8x35
K0488.540	40,2	40,2	60	56	57	56	56	60	188	200	100	48	69	M10x50