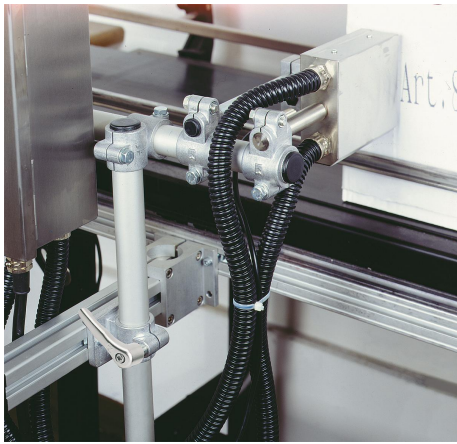
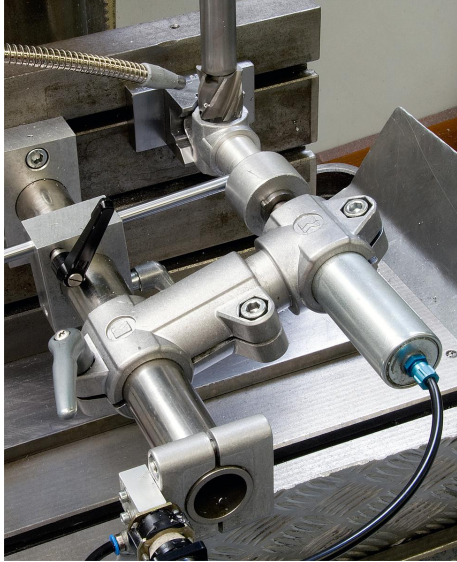


## Boru bağlantı elemanı mafsal, plastik

### Ürün açıklaması/Ürün resimleri



### Açıklama

#### Malzeme:

Termoplastik.

Silindirik başlı cıvata DIN 7984 ve altı köşeli somun DIN 985, çelik.

#### Model:

siyah.

Silindirik başlı cıvata, altı köşeli cıvata galvaniz kaplama.

#### Bilgi:

Boru bağlantı elemanı mafsalları, 180° kademesiz olarak ayarlanabilir.

Yuvarlak borular için temel boyut, Ø18 mm veya Ø30 mm'dir. Daha küçük borular sıkıştırılacaksa veya yuvarlak borudan dört köşe boruya geçiş yapılacaksa, küçültme kovanları K0492 ile ilgili ayarlama yapılabilir.

#### Talep üzerine:

Sabitlenme için plastik sustalı kollar.

#### Aksesuar:

- Küçültme kovanları K0492
- Yuvarlak ve dört köşe borular K0493

#### Dikkate alın:

Sıkma cıvatalarının sıkma torku:

M6: 10 Nm

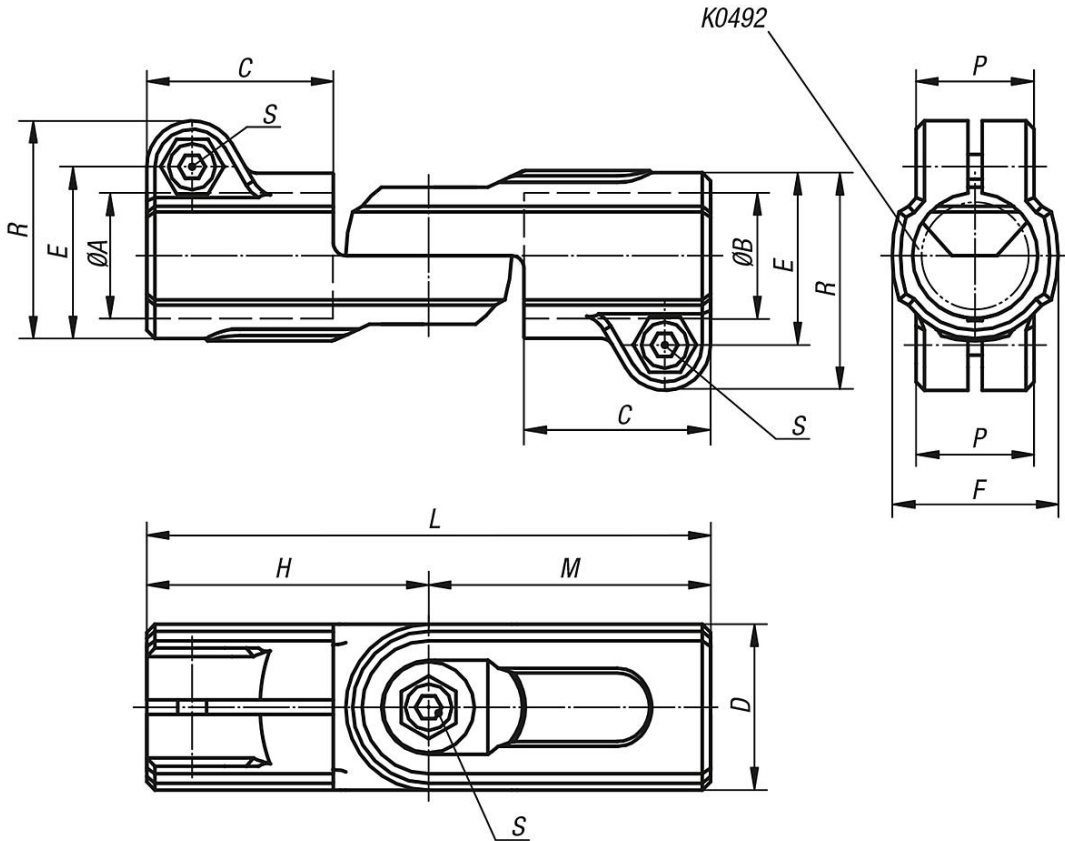
M8: 25 Nm

## Boru bağlantı elemanı mafsal, plastik

Ürün açıklaması/Ürün resimleri



Çizimler



Ürünlere genel bakış

Boru bağlantı elemanı, mafsal, plastik

Sipariş numarası	A	B	C	D	E	F	H	L	M	P	R	S
K0489.18	18	18	30	25	26,5	25	45	90	45	21	34	M6x18

## Boru bağlantı elemanı mafsal, plastik

### Ürünlere genel bakış

Sipariş numarası	A	B	C	D	E	F	H	L	M	P	R	S
K0489.30	30	30	45	40	41,5	40	68	136	68	28,5	52,5	M8x25