

Boru bağlantı elemanı mafsal, alüminyum

Ürün açıklaması/Ürün resimleri



Açıklama

Malzeme:

Alüminyum döküm.

Silindir başlı cıvata ISO 4762 ve altı köşeli somun ISO 4032, çelik.

Ø20 mm itibarıyla altı köşeli cıvata ISO 4017 ve altı köşeli somun DIN 985, çelik.

Model:

zımparalanmış.

Silindir başlı cıvata ve altı köşeli cıvata galvaniz kaplama.

Bilgi:

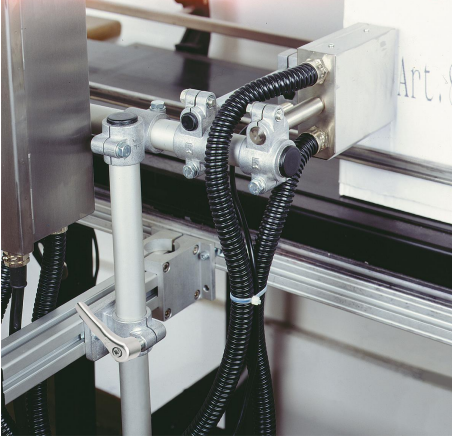
Boru bağlantı elemanı mafsalları, 180° kademesiz olarak ayarlanabilir.

Talep üzerine:

Sabitlenme için sustalı kollar ve diğer çaplar.

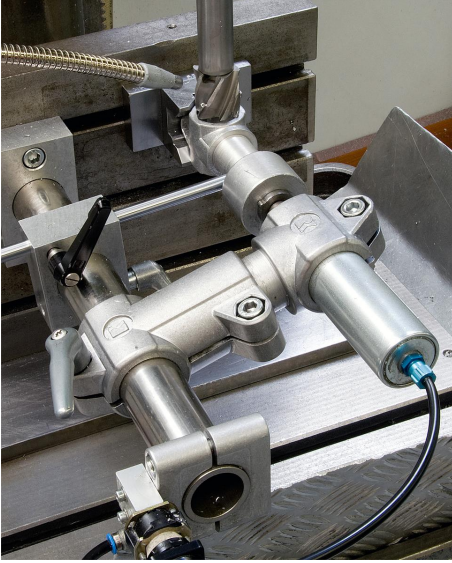
Aksesuar:

- Yuvarlak ve dört köşe borular K0493

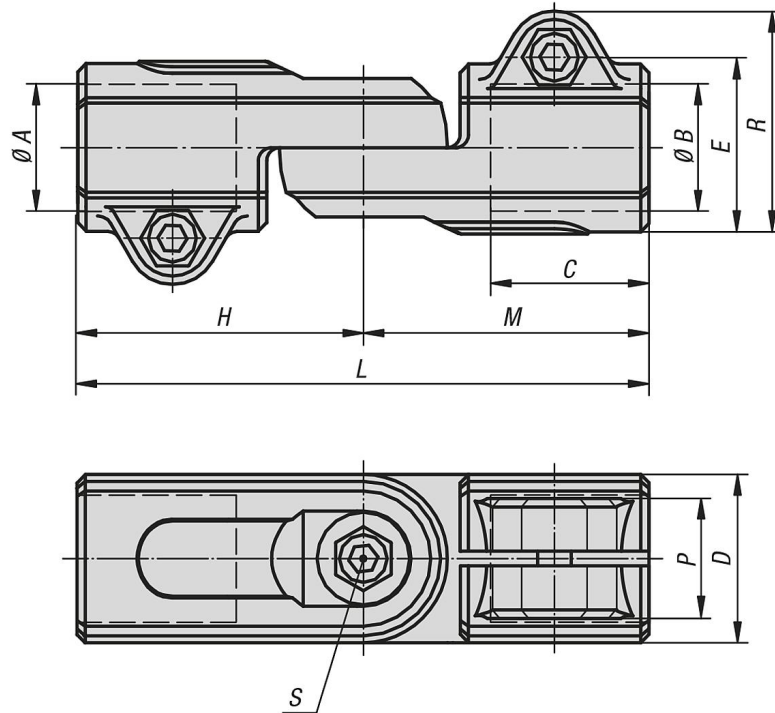


Boru bağlantı elemanı mafsal, alüminyum

Ürün açıklaması/Ürün resimleri



Çizimler



Ürünlere genel bakış

Boru bağlantı elemanı, mafsal, alüminyum

Sipariş numarası	A	B	C	D	E	H	L	M	P	R	S
K0489.512	12,1	12,1	25	26	29,4	44	88	44	21	37,5	M6x18
K0489.514	14,1	14,1	25	26	29,4	44	88	44	21	37,5	M6x18
K0489.516	16,1	16,1	25	26	29,4	44	88	44	21	37,5	M6x18
K0489.518	18,1	18,1	25	26	29,4	44	88	44	21	37,5	M6x18
K0489.520	20,1	20,1	45	40	40	73	146	73	33	51	M8x35

Boru bağlantı elemanı mafsal, alüminyum

Ürünlere genel bakış

Sipariş numarası	A	B	C	D	E	H	L	M	P	R	S
K0489.525	25,1	25,1	45	40	40	73	146	73	33	51	M8x35
K0489.530	30,1	30,1	45	40	40	73	146	73	33	51	M8x35
K0489.540	40,15	40,15	60	56	56	100	200	100	48	70	M10x50