

## Boru bağlantı elemanı mafsallı ayak, plastik

Ürün açıklaması/Ürün resimleri



### Açıklama

#### Malzeme:

Termoplastik.

Silindirik başlı cıvata DIN 7984 ve altı köşeli somun DIN 985, çelik.

#### Model:

siyah.

Silindirik başlı cıvata, altı köşeli cıvata galvaniz kaplama.

#### Bilgi:

Boru bağlantı elemanı mafsalları ayakları, 180° kademesiz olarak ayarlanabilir. Yuvarlak borular için temel boyut, Ø18 mm veya Ø30 mm'dir. Daha küçük borular sıkıştırılacaksa veya yuvarlak borudan dört köşe boruya geçiş yapılacaksa, küçültme kovanları K0492 ile ilgili ayarlama yapılabilir.

#### Talep üzerine:

Sabitlenme için plastik sustalı kollar.

#### Aksesuar:

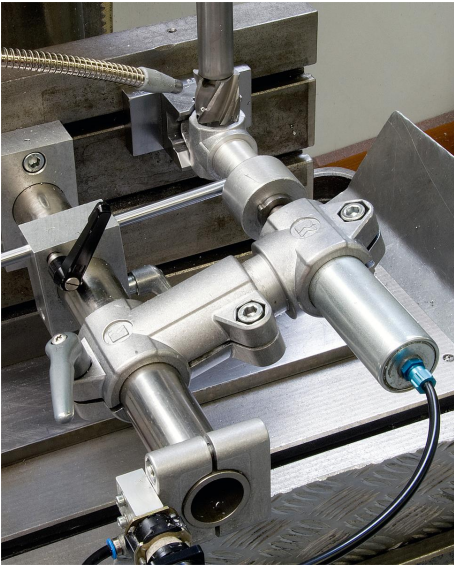
- Küçültme kovanları K0492
- Yuvarlak ve dört köşe borular K0493

#### Dikkate alın:

Sıkma cıvatalarının sıkma torku:

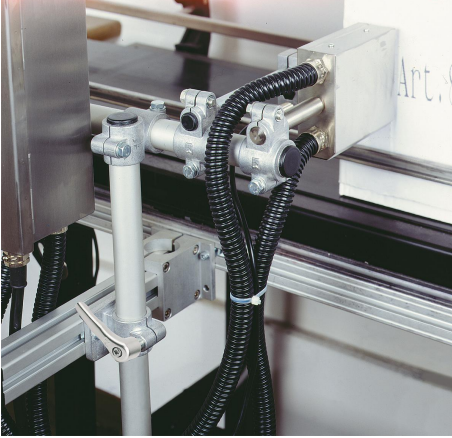
M6: 10 Nm

M8: 25 Nm



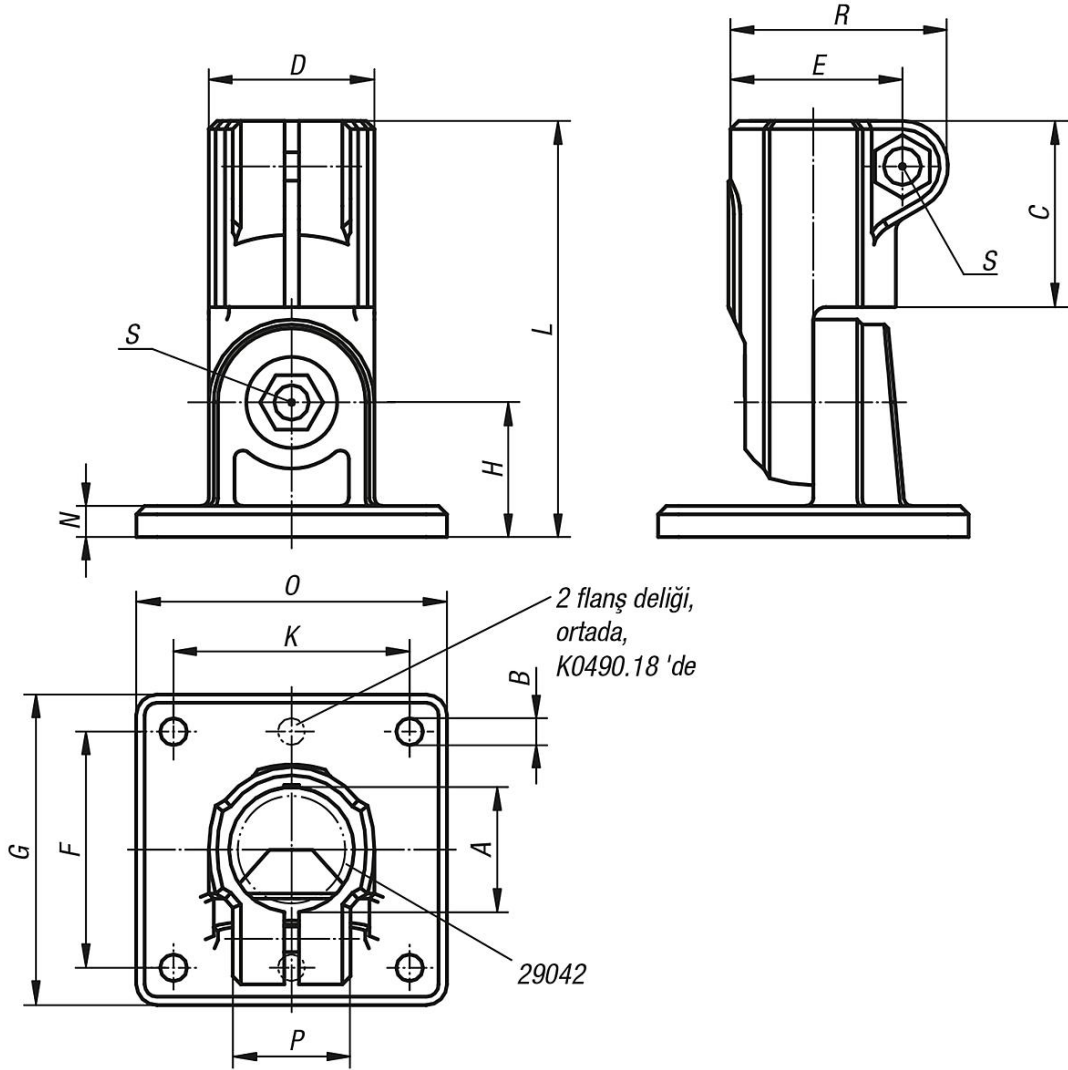
**Boru baęlantı elemanı mafsallı ayak, plastik**

Ürün açıklaması/Ürün resimleri



## Boru bağlantı elemanı mafsallı ayak, plastik

### Çizimler



### Ürünlere genel bakış

#### Boru bağlantı elemanı, mafsallı ayak, plastik

Sipariş numarası	A	B	C	D	E	F	G	H	K	L	N	O	P	R	S
K0490.18	18	5,3 (2x)	30	25	26,5	40	50	20	-	65	5	35	21	34	M6x18
K0490.30	30	6,5 (4x)	45	40	41,5	60	75	32,5	60	100,5	7,5	75	28,5	52,5	M8x25