

Yuvarlak borular

Ürün açıklaması/Ürün resimleri



Açıklama

Malzeme:

Çelik 1.0037.

Alüminyu EN AW-6060.

Model:

Çelik galvaniz kaplama.

Alüminyum açık eloksal kaplama.

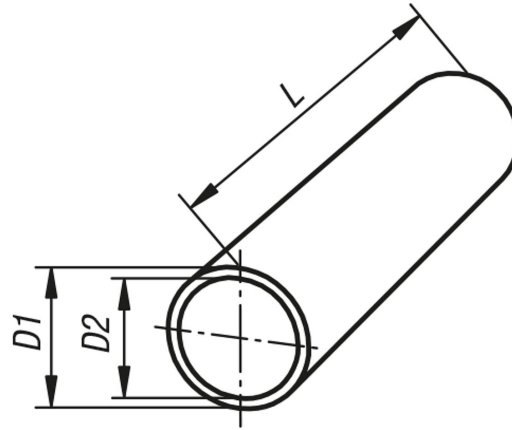
Bilgi:

Yuvarlak boruların üretim toleransları, özel olarak boru gergi sistemine uyarlanmıştır.

Talep üzerine:

- Paslanmaz çelik borular
- Müşteriye özel kesim

Çizimler



Ürünlere genel bakış

Sipariş numarası	Ana gövde malzemesi	Tanım	D1	D2	L
K0493.0112X500	çelik	Ø12 x 1,5	12 ±0,1	9	500
K0493.0112X1000	çelik	Ø12 x 1,5	12 ±0,1	9	1000
K0493.0112X2000	çelik	Ø12 x 1,5	12 ±0,1	9	2000
K0493.0114X500	çelik	Ø14 x 1,5	14 ±0,1	11	500
K0493.0114X1000	çelik	Ø14 x 1,5	14 ±0,1	11	1000
K0493.0114X2000	çelik	Ø14 x 1,5	14 ±0,1	11	2000
K0493.0115X500	çelik	Ø15 x 1,5	15 ±0,1	12	500
K0493.0115X1000	çelik	Ø15 x 1,5	15 ±0,1	12	1000
K0493.0115X2000	çelik	Ø15 x 1,5	15 ±0,1	12	2000
K0493.0116X500	çelik	Ø16 x 1,5	16 ±0,1	13	500
K0493.0116X1000	çelik	Ø16 x 1,5	16 ±0,1	13	1000
K0493.0116X2000	çelik	Ø16 x 1,5	16 ±0,1	13	2000
K0493.0118X500	çelik	Ø18 x 1,5	18 ±0,1	15	500
K0493.0118X1000	çelik	Ø18 x 1,5	18 ±0,1	15	1000
K0493.0118X2000	çelik	Ø18 x 1,5	18 ±0,1	15	2000
K0493.0120X500	çelik	Ø20 x 2	20 ±0,1	16	500
K0493.0120X1000	çelik	Ø20 x 2	20 ±0,1	16	1000
K0493.0120X2000	çelik	Ø20 x 2	20 ±0,1	16	2000
K0493.0125X500	çelik	Ø25 x 2	25 ±0,1	21	500
K0493.0125X1000	çelik	Ø25 x 2	25 ±0,1	21	1000

Yuvarlak borular

Ürünlere genel bakış

Sipariş numarası	Ana gövde malzemesi	Tanım	D1	D2	L
K0493.0125X2000	çelik	Ø25 x 2	25 ±0,1	21	2000
K0493.0130X500	çelik	Ø30 x 2	30 ±0,1	26	500
K0493.0130X1000	çelik	Ø30 x 2	30 ±0,1	26	1000
K0493.0130X2000	çelik	Ø30 x 2	30 ±0,1	26	2000
K0493.0140X500	çelik	Ø40 x 4	40 ±0,15	32	500
K0493.0140X1000	çelik	Ø40 x 4	40 ±0,15	32	1000
K0493.0140X2000	çelik	Ø40 x 4	40 ±0,15	32	2000
K0493.0150X500	çelik	Ø50 x 4	50 ±0,2	42	500
K0493.0150X1000	çelik	Ø50 x 4	50 ±0,2	42	1000
K0493.0150X2000	çelik	Ø50 x 4	50 ±0,2	42	2000
K0493.0220X500	alüminyum	Ø20 x 3	20 ±0,1	14	500
K0493.0220X1000	alüminyum	Ø20 x 3	20 ±0,1	14	1000
K0493.0220X2000	alüminyum	Ø20 x 3	20 ±0,1	14	2000
K0493.0230X500	alüminyum	Ø30 x 2	30 ±0,1	26	500
K0493.0230X1000	alüminyum	Ø30 x 2	30 ±0,1	26	1000
K0493.0230X2000	alüminyum	Ø30 x 2	30 ±0,1	26	2000
K0493.0240X500	alüminyum	Ø40 x 3	40 ±0,15	34	500
K0493.0240X1000	alüminyum	Ø40 x 3	40 ±0,15	34	1000
K0493.0240X2000	alüminyum	Ø40 x 3	40 ±0,15	34	2000
K0493.0250X500	alüminyum	Ø50 x 3	50 ±0,2	44	500
K0493.0250X1000	alüminyum	Ø50 x 3	50 ±0,2	44	1000
K0493.0250X2000	alüminyum	Ø50 x 3	50 ±0,2	44	2000