

Boru bağlantı elemanı çapraz parça, alüminyum, doğrusal ünite için

Ürün açıklaması/Ürün resimleri



Açıklama

Malzeme:

Alüminyum döküm.

Sıkıştırma cıvatası ve somun, çelik.

Model:

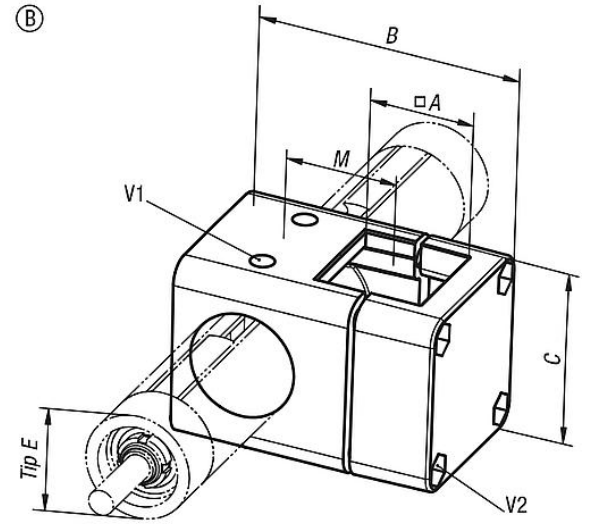
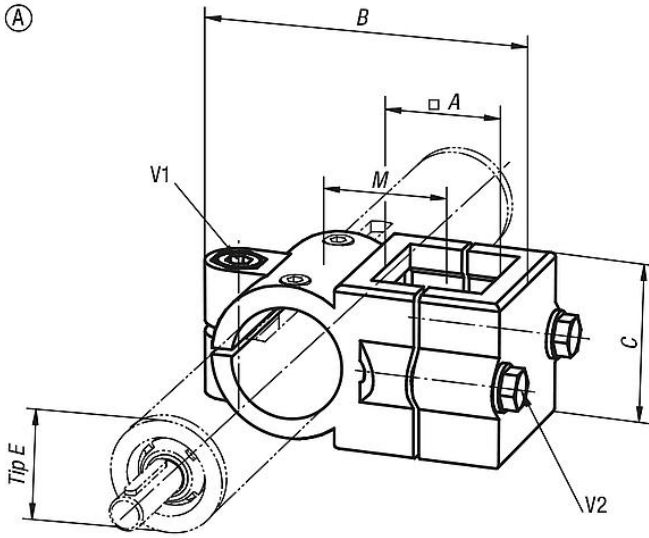
siyah toz boya kaplama.

Sıkıştırma cıvatası ve somun galvaniz kaplama.

Talep üzerine:

Sabitlenme için sustalı kollar.

Çizimler



Ürnlere genel bakış

Boru bağlantı elemanı, çapraz parça, alüminyum, doğrusal ünite için

Sipariş numarası	Form	Tip E	A	B	C	M	V1	V2
K0497.3030	A	30	30	86	45	33	M8x35	M8x35
K0497.4040	A	40	40	117	60	47	M10x50	M8x45
K0497.5050	B	50	50	126	86	53	M8x50	M8x50