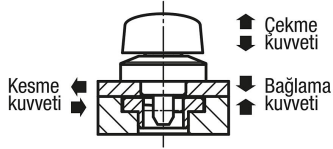


## Döner sıkıştırma sürgüsü paslanmaz çelik, döner başlık: plastik

Ürün açıklaması/Ürün resimleri



### Açıklama

#### Malzeme:

Gövde, paslanmaz çelik.

Bulon çelik.

Pim paslanmaz çelik.

Döner başlık termoplastik PA (poliamid).

#### Model:

Gövde yalın.

Bulon nikel kaplama.

Pim yalın.

Döner düğme PA cam elyaf takviyeli, siyah.

#### Bilgi:

Tespitleme cıvataları M2 ve M3 teslim edilir.

Montaj imkanı 1,

6 veya 12 mm plaka kalınlığı için.

Montaj imkanı 2,

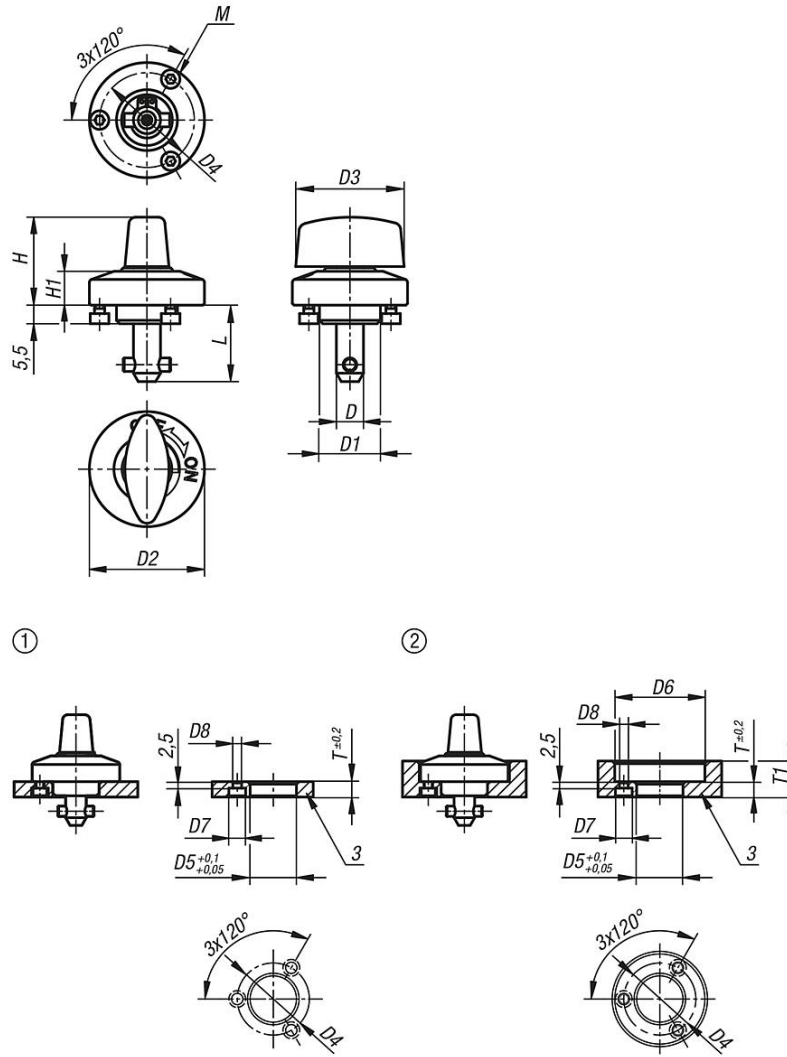
12 ile 20 mm arası plaka kalınlığı için.

#### Aksesuar:

Sıkıştırma plakaları K1062

# Döner sıkıştırma sürgüsü paslanmaz çelik, döner başlık: plastik

## Çizimler



## Ürünlere genel bakış

| Sipariş numarası | Bileşen malzemesi | Tip 2       | D | L    | D1 | D2 | D3 | D4 | H  | H1  | M    | D5 | D6 | D7  | D8  | T  | T1    | Bağlama kuvveti N | Kesme kuvveti kN | Çekme kuvveti F kN | Sıcaklık dayanımı |
|------------------|-------------------|-------------|---|------|----|----|----|----|----|-----|------|----|----|-----|-----|----|-------|-------------------|------------------|--------------------|-------------------|
| <b>K1061.516</b> | plastik           | bulon çelik | 5 | 15,5 | 14 | 25 | 20 | 21 | 19 | 6,5 | M2x3 | 14 | 26 | 4,4 | 2,4 | 6  | 6-10  | 60                | 1,8              | 1,2                | ≤130 °C           |
| <b>K1061.817</b> | plastik           | bulon çelik | 8 | 17   | 18 | 34 | 32 | 28 | 26 | 10  | M3x4 | 18 | 35 | 6,5 | 3,4 | 6  | 6-14  | 90                | 3,2              | 2,6                | ≤130 °C           |
| <b>K1061.823</b> | plastik           | bulon çelik | 8 | 23   | 18 | 34 | 32 | 28 | 26 | 10  | M3x4 | 18 | 35 | 6,5 | 3,4 | 12 | 12-20 | 90                | 3,2              | 2,6                | ≤130 °C           |