

İmbus silindir başlı cıvatalar kısa başlı DIN 6912

Ürün açıklaması/Ürün resimleri



Açıklama

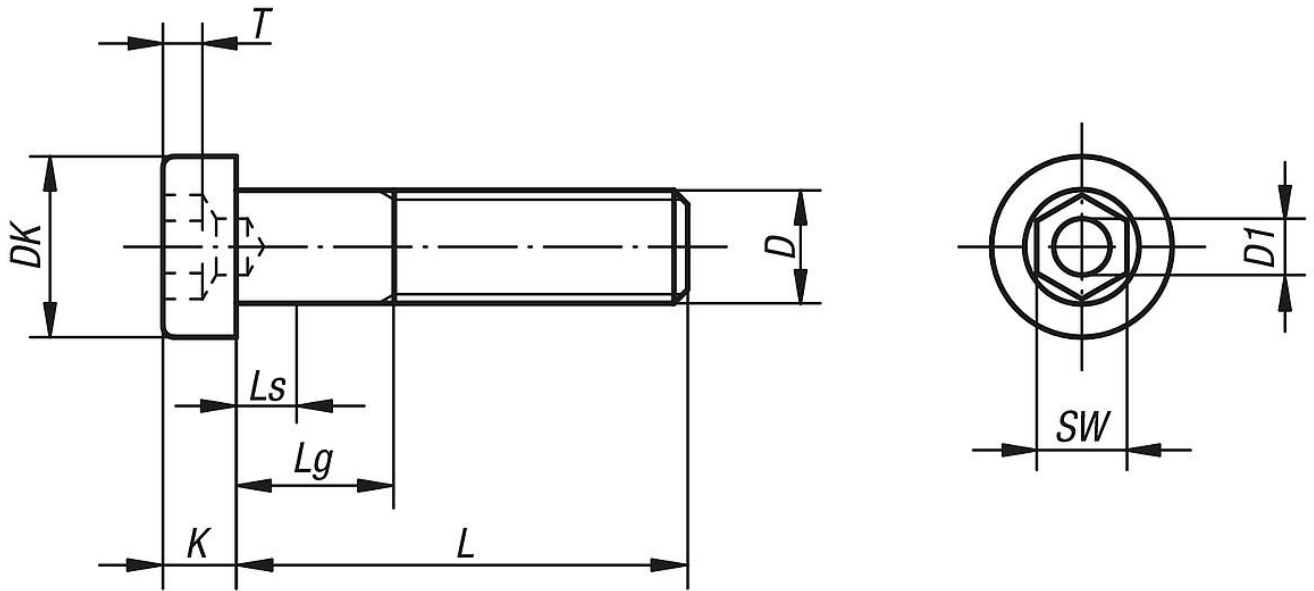
Malzeme:

Çelik, paslanmaz çelik A2 veya paslanmaz çelik A4.

Model:

Çelik, mukavemet sınıfı 8.8, kaplamasız (siyah) veya çinko galvaniz kaplama.
Çelik, mukavemet sınıfı 10.9, kaplamasız (siyah) veya çinko galvaniz kaplama.
Paslanmaz çelik A2-70, kaplamasız.
Paslanmaz çelik A4-70, kaplamasız.

Çizimler



Ürünlere genel bakış

| Sipariş numarası | Ana gövde malzemesi | Sağlamlık sınıfı | Yüzey Ana gövde | D | L | Ls min. | Lg maks. | DK | K | D1 | SW | T |
|------------------|---------------------|------------------|--------------------|----|----|---------|----------|-----|-----|-----|----|------|
| K1160.04X10 | çelik | 8.8 | kaplamasız (siyah) | M4 | 10 | 1,4 | 3,5 | 7 | 2,8 | 2 | 3 | 1,48 |
| K1160.04X12 | çelik | 8.8 | kaplamasız (siyah) | M4 | 12 | 1,4 | 3,5 | 7 | 2,8 | 2 | 3 | 1,48 |
| K1160.04X16 | çelik | 8.8 | kaplamasız (siyah) | M4 | 16 | 1,4 | 3,5 | 7 | 2,8 | 2 | 3 | 1,48 |
| K1160.04X20 | çelik | 8.8 | kaplamasız (siyah) | M4 | 20 | 2,5 | 6 | 7 | 2,8 | 2 | 3 | 1,48 |
| K1160.04X25 | çelik | 8.8 | kaplamasız (siyah) | M4 | 25 | 7,5 | 11 | 7 | 2,8 | 2 | 3 | 1,48 |
| K1160.05X10 | çelik | 8.8 | kaplamasız (siyah) | M5 | 10 | 1,8 | 4,2 | 8,5 | 3,5 | 2,5 | 4 | 1,88 |
| K1160.05X12 | çelik | 8.8 | kaplamasız (siyah) | M5 | 12 | 1,8 | 4,2 | 8,5 | 3,5 | 2,5 | 4 | 1,88 |
| K1160.05X16 | çelik | 8.8 | kaplamasız (siyah) | M5 | 16 | 1,8 | 4,2 | 8,5 | 3,5 | 2,5 | 4 | 1,88 |
| K1160.05X20 | çelik | 8.8 | kaplamasız (siyah) | M5 | 20 | 1,8 | 4,2 | 8,5 | 3,5 | 2,5 | 4 | 1,88 |
| K1160.05X25 | çelik | 8.8 | kaplamasız (siyah) | M5 | 25 | 5 | 9 | 8,5 | 3,5 | 2,5 | 4 | 1,88 |
| K1160.05X30 | çelik | 8.8 | kaplamasız (siyah) | M5 | 30 | 10 | 14 | 8,5 | 3,5 | 2,5 | 4 | 1,88 |
| K1160.06X10 | çelik | 8.8 | kaplamasız (siyah) | M6 | 10 | 2,5 | 5,5 | 10 | 4 | 3 | 5 | 2,38 |
| K1160.06X12 | çelik | 8.8 | kaplamasız (siyah) | M6 | 12 | 2,5 | 5,5 | 10 | 4 | 3 | 5 | 2,38 |
| K1160.06X16 | çelik | 8.8 | kaplamasız (siyah) | M6 | 16 | 2,5 | 5,5 | 10 | 4 | 3 | 5 | 2,38 |
| K1160.06X20 | çelik | 8.8 | kaplamasız (siyah) | M6 | 20 | 2,5 | 5,5 | 10 | 4 | 3 | 5 | 2,38 |
| K1160.06X25 | çelik | 8.8 | kaplamasız (siyah) | M6 | 25 | 2,5 | 5,5 | 10 | 4 | 3 | 5 | 2,38 |
| K1160.06X30 | çelik | 8.8 | kaplamasız (siyah) | M6 | 30 | 7 | 12 | 10 | 4 | 3 | 5 | 2,38 |
| K1160.06X35 | çelik | 8.8 | kaplamasız (siyah) | M6 | 35 | 12 | 17 | 10 | 4 | 3 | 5 | 2,38 |
| K1160.06X40 | çelik | 8.8 | kaplamasız (siyah) | M6 | 40 | 17 | 22 | 10 | 4 | 3 | 5 | 2,38 |
| K1160.06X45 | çelik | 8.8 | kaplamasız (siyah) | M6 | 45 | 22 | 27 | 10 | 4 | 3 | 5 | 2,38 |

İmbus silindir başlı cıvatalar kısa başlı DIN 6912

Ürünlere genel bakış

| Sipariş numarası | Ana gövde malzemesi | Sağlamlık sınıfı | Yüzey Ana gövde | D | L | Ls min. | Lg maks. | DK | K | D1 | SW | T |
|------------------|---------------------|------------------|--------------------|-----|-----|---------|----------|----|-----|----|----|------|
| K1160.06X50 | çelik | 8.8 | kaplamasız (siyah) | M6 | 50 | 27 | 32 | 10 | 4 | 3 | 5 | 2,38 |
| K1160.06X60 | çelik | 8.8 | kaplamasız (siyah) | M6 | 60 | 37 | 42 | 10 | 4 | 3 | 5 | 2,38 |
| K1160.08X10 | çelik | 8.8 | kaplamasız (siyah) | M8 | 10 | 0 | 6,25 | 13 | 5 | 4 | 6 | 2,88 |
| K1160.08X12 | çelik | 8.8 | kaplamasız (siyah) | M8 | 12 | 3,2 | 7 | 13 | 5 | 4 | 6 | 2,88 |
| K1160.08X16 | çelik | 8.8 | kaplamasız (siyah) | M8 | 16 | 3,2 | 7 | 13 | 5 | 4 | 6 | 2,88 |
| K1160.08X20 | çelik | 8.8 | kaplamasız (siyah) | M8 | 20 | 3,2 | 7 | 13 | 5 | 4 | 6 | 2,88 |
| K1160.08X25 | çelik | 8.8 | kaplamasız (siyah) | M8 | 25 | 3,2 | 7 | 13 | 5 | 4 | 6 | 2,88 |
| K1160.08X30 | çelik | 8.8 | kaplamasız (siyah) | M8 | 30 | 3,2 | 7 | 13 | 5 | 4 | 6 | 2,88 |
| K1160.08X35 | çelik | 8.8 | kaplamasız (siyah) | M8 | 35 | 6,75 | 13 | 13 | 5 | 4 | 6 | 2,88 |
| K1160.08X40 | çelik | 8.8 | kaplamasız (siyah) | M8 | 40 | 11,75 | 18 | 13 | 5 | 4 | 6 | 2,88 |
| K1160.08X45 | çelik | 8.8 | kaplamasız (siyah) | M8 | 45 | 16,75 | 23 | 13 | 5 | 4 | 6 | 2,88 |
| K1160.08X50 | çelik | 8.8 | kaplamasız (siyah) | M8 | 50 | 21,75 | 28 | 13 | 5 | 4 | 6 | 2,88 |
| K1160.08X60 | çelik | 8.8 | kaplamasız (siyah) | M8 | 60 | 31,75 | 38 | 13 | 5 | 4 | 6 | 2,88 |
| K1160.08X70 | çelik | 8.8 | kaplamasız (siyah) | M8 | 70 | 41,75 | 48 | 13 | 5 | 4 | 6 | 2,88 |
| K1160.08X80 | çelik | 8.8 | kaplamasız (siyah) | M8 | 80 | 51,75 | 58 | 13 | 5 | 4 | 6 | 2,88 |
| K1160.10X20 | çelik | 8.8 | kaplamasız (siyah) | M10 | 20 | 3,5 | 8 | 16 | 6,5 | 5 | 8 | 3,35 |
| K1160.10X25 | çelik | 8.8 | kaplamasız (siyah) | M10 | 25 | 3,5 | 8 | 16 | 6,5 | 5 | 8 | 3,35 |
| K1160.10X30 | çelik | 8.8 | kaplamasız (siyah) | M10 | 30 | 3,5 | 8 | 16 | 6,5 | 5 | 8 | 3,35 |
| K1160.10X35 | çelik | 8.8 | kaplamasız (siyah) | M10 | 35 | 3,5 | 8 | 16 | 6,5 | 5 | 8 | 3,35 |
| K1160.10X40 | çelik | 8.8 | kaplamasız (siyah) | M10 | 40 | 6,5 | 14 | 16 | 6,5 | 5 | 8 | 3,35 |
| K1160.10X45 | çelik | 8.8 | kaplamasız (siyah) | M10 | 45 | 11,5 | 19 | 16 | 6,5 | 5 | 8 | 3,35 |
| K1160.10X50 | çelik | 8.8 | kaplamasız (siyah) | M10 | 50 | 16,5 | 24 | 16 | 6,5 | 5 | 8 | 3,35 |
| K1160.10X60 | çelik | 8.8 | kaplamasız (siyah) | M10 | 60 | 26,5 | 34 | 16 | 6,5 | 5 | 8 | 3,35 |
| K1160.10X70 | çelik | 8.8 | kaplamasız (siyah) | M10 | 70 | 36,5 | 44 | 16 | 6,5 | 5 | 8 | 3,35 |
| K1160.10X80 | çelik | 8.8 | kaplamasız (siyah) | M10 | 80 | 46,5 | 54 | 16 | 6,5 | 5 | 8 | 3,35 |
| K1160.10X90 | çelik | 8.8 | kaplamasız (siyah) | M10 | 90 | 56,5 | 64 | 16 | 6,5 | 5 | 8 | 3,35 |
| K1160.10X100 | çelik | 8.8 | kaplamasız (siyah) | M10 | 100 | 66,5 | 65 | 16 | 6,5 | 5 | 8 | 3,35 |
| K1160.12X20 | çelik | 8.8 | kaplamasız (siyah) | M12 | 20 | 4,2 | 9,5 | 18 | 7,5 | 6 | 10 | 3,85 |
| K1160.12X25 | çelik | 8.8 | kaplamasız (siyah) | M12 | 25 | 4,2 | 9,5 | 18 | 7,5 | 6 | 10 | 3,85 |
| K1160.12X30 | çelik | 8.8 | kaplamasız (siyah) | M12 | 30 | 4,2 | 9,5 | 18 | 7,5 | 6 | 10 | 3,85 |
| K1160.12X35 | çelik | 8.8 | kaplamasız (siyah) | M12 | 35 | 4,2 | 9,5 | 18 | 7,5 | 6 | 10 | 3,85 |
| K1160.12X40 | çelik | 8.8 | kaplamasız (siyah) | M12 | 40 | 4,2 | 9,5 | 18 | 7,5 | 6 | 10 | 3,85 |
| K1160.12X45 | çelik | 8.8 | kaplamasız (siyah) | M12 | 45 | 6,5 | 15 | 18 | 7,5 | 6 | 10 | 3,85 |
| K1160.12X50 | çelik | 8.8 | kaplamasız (siyah) | M12 | 50 | 11,5 | 20 | 18 | 7,5 | 6 | 10 | 3,85 |
| K1160.12X60 | çelik | 8.8 | kaplamasız (siyah) | M12 | 60 | 21,5 | 30 | 18 | 7,5 | 6 | 10 | 3,85 |
| K1160.12X70 | çelik | 8.8 | kaplamasız (siyah) | M12 | 70 | 31,5 | 40 | 18 | 7,5 | 6 | 10 | 3,85 |
| K1160.12X80 | çelik | 8.8 | kaplamasız (siyah) | M12 | 80 | 41,5 | 50 | 18 | 7,5 | 6 | 10 | 3,85 |
| K1160.12X90 | çelik | 8.8 | kaplamasız (siyah) | M12 | 90 | 51,5 | 60 | 18 | 7,5 | 6 | 10 | 3,85 |
| K1160.12X100 | çelik | 8.8 | kaplamasız (siyah) | M12 | 100 | 61,5 | 70 | 18 | 7,5 | 6 | 10 | 3,85 |
| K1160.12X110 | çelik | 8.8 | kaplamasız (siyah) | M12 | 110 | 71,5 | 80 | 18 | 7,5 | 6 | 10 | 3,85 |
| K1160.12X120 | çelik | 8.8 | kaplamasız (siyah) | M12 | 120 | 81,5 | 90 | 18 | 7,5 | 6 | 10 | 3,85 |
| K1160.16X30 | çelik | 8.8 | kaplamasız (siyah) | M16 | 30 | 5 | 11 | 24 | 10 | 8 | 14 | 5,35 |
| K1160.16X35 | çelik | 8.8 | kaplamasız (siyah) | M16 | 35 | 5 | 11 | 24 | 10 | 8 | 14 | 5,35 |
| K1160.16X40 | çelik | 8.8 | kaplamasız (siyah) | M16 | 40 | 5 | 11 | 24 | 10 | 8 | 14 | 5,35 |
| K1160.16X45 | çelik | 8.8 | kaplamasız (siyah) | M16 | 45 | 5 | 11 | 24 | 10 | 8 | 14 | 5,35 |
| K1160.16X50 | çelik | 8.8 | kaplamasız (siyah) | M16 | 50 | 5 | 11 | 24 | 10 | 8 | 14 | 5,35 |
| K1160.16X60 | çelik | 8.8 | kaplamasız (siyah) | M16 | 60 | 12 | 22 | 24 | 10 | 8 | 14 | 5,35 |
| K1160.16X70 | çelik | 8.8 | kaplamasız (siyah) | M16 | 70 | 22 | 32 | 24 | 10 | 8 | 14 | 5,35 |
| K1160.16X80 | çelik | 8.8 | kaplamasız (siyah) | M16 | 80 | 32 | 42 | 24 | 10 | 8 | 14 | 5,35 |
| K1160.16X90 | çelik | 8.8 | kaplamasız (siyah) | M16 | 90 | 42 | 52 | 24 | 10 | 8 | 14 | 5,35 |
| K1160.16X100 | çelik | 8.8 | kaplamasız (siyah) | M16 | 100 | 52 | 62 | 24 | 10 | 8 | 14 | 5,35 |
| K1160.16X110 | çelik | 8.8 | kaplamasız (siyah) | M16 | 110 | 62 | 72 | 24 | 10 | 8 | 14 | 5,35 |
| K1160.16X120 | çelik | 8.8 | kaplamasız (siyah) | M16 | 120 | 72 | 82 | 24 | 10 | 8 | 14 | 5,35 |
| K1160.20X40 | çelik | 8.8 | kaplamasız (siyah) | M20 | 40 | 6,5 | 14 | 30 | 12 | 10 | 17 | 6,32 |
| K1160.20X45 | çelik | 8.8 | kaplamasız (siyah) | M20 | 45 | 6,5 | 14 | 30 | 12 | 10 | 17 | 6,32 |
| K1160.20X50 | çelik | 8.8 | kaplamasız (siyah) | M20 | 50 | 6,5 | 14 | 30 | 12 | 10 | 17 | 6,32 |
| K1160.20X60 | çelik | 8.8 | kaplamasız (siyah) | M20 | 60 | 6,5 | 14 | 30 | 12 | 10 | 17 | 6,32 |
| K1160.20X70 | çelik | 8.8 | kaplamasız (siyah) | M20 | 70 | 11,5 | 24 | 30 | 12 | 10 | 17 | 6,32 |
| K1160.20X80 | çelik | 8.8 | kaplamasız (siyah) | M20 | 80 | 21,5 | 34 | 30 | 12 | 10 | 17 | 6,32 |
| K1160.20X90 | çelik | 8.8 | kaplamasız (siyah) | M20 | 90 | 31,5 | 44 | 30 | 12 | 10 | 17 | 6,32 |
| K1160.20X100 | çelik | 8.8 | kaplamasız (siyah) | M20 | 100 | 41,5 | 54 | 30 | 12 | 10 | 17 | 6,32 |
| K1160.20X110 | çelik | 8.8 | kaplamasız (siyah) | M20 | 110 | 51,5 | 64 | 30 | 12 | 10 | 17 | 6,32 |

İmbus silindir başlı cıvatalar kısa başlı DIN 6912

Ürünlere genel bakış

| Sipariş numarası | Ana gövde malzemesi | Sağlamlık sınıfı | Yüzey Ana gövde | D | L | Ls min. | Lg maks. | DK | K | D1 | SW | T |
|------------------|---------------------|------------------|------------------------|-----|-----|---------|----------|-----|-----|-----|----|------|
| K1160.20X120 | çelik | 8.8 | kaplamasız (siyah) | M20 | 120 | 61,5 | 74 | 30 | 12 | 10 | 17 | 6,32 |
| K1160.404X10 | çelik | 8.8 | çinko galvaniz kaplama | M4 | 10 | 1,4 | 3,5 | 7 | 2,8 | 2 | 3 | 1,48 |
| K1160.404X12 | çelik | 8.8 | çinko galvaniz kaplama | M4 | 12 | 1,4 | 3,5 | 7 | 2,8 | 2 | 3 | 1,48 |
| K1160.404X16 | çelik | 8.8 | çinko galvaniz kaplama | M4 | 16 | 1,4 | 3,5 | 7 | 2,8 | 2 | 3 | 1,48 |
| K1160.404X20 | çelik | 8.8 | çinko galvaniz kaplama | M4 | 20 | 2,5 | 6 | 7 | 2,8 | 2 | 3 | 1,48 |
| K1160.404X25 | çelik | 8.8 | çinko galvaniz kaplama | M4 | 25 | 7,5 | 11 | 7 | 2,8 | 2 | 3 | 1,48 |
| K1160.405X10 | çelik | 8.8 | çinko galvaniz kaplama | M5 | 10 | 1,8 | 4,2 | 8,5 | 3,5 | 2,5 | 4 | 1,88 |
| K1160.405X12 | çelik | 8.8 | çinko galvaniz kaplama | M5 | 12 | 1,8 | 4,2 | 8,5 | 3,5 | 2,5 | 4 | 1,88 |
| K1160.405X16 | çelik | 8.8 | çinko galvaniz kaplama | M5 | 16 | 1,8 | 4,2 | 8,5 | 3,5 | 2,5 | 4 | 1,88 |
| K1160.405X20 | çelik | 8.8 | çinko galvaniz kaplama | M5 | 20 | 1,8 | 4,2 | 8,5 | 3,5 | 2,5 | 4 | 1,88 |
| K1160.405X25 | çelik | 8.8 | çinko galvaniz kaplama | M5 | 25 | 5 | 9 | 8,5 | 3,5 | 2,5 | 4 | 1,88 |
| K1160.405X30 | çelik | 8.8 | çinko galvaniz kaplama | M5 | 30 | 10 | 14 | 8,5 | 3,5 | 2,5 | 4 | 1,88 |
| K1160.406X10 | çelik | 8.8 | çinko galvaniz kaplama | M6 | 10 | 2,5 | 5,5 | 10 | 4 | 3 | 5 | 2,38 |
| K1160.406X12 | çelik | 8.8 | çinko galvaniz kaplama | M6 | 12 | 2,5 | 5,5 | 10 | 4 | 3 | 5 | 2,38 |
| K1160.406X16 | çelik | 8.8 | çinko galvaniz kaplama | M6 | 16 | 2,5 | 5,5 | 10 | 4 | 3 | 5 | 2,38 |
| K1160.406X20 | çelik | 8.8 | çinko galvaniz kaplama | M6 | 20 | 2,5 | 5,5 | 10 | 4 | 3 | 5 | 2,38 |
| K1160.406X25 | çelik | 8.8 | çinko galvaniz kaplama | M6 | 25 | 2,5 | 5,5 | 10 | 4 | 3 | 5 | 2,38 |
| K1160.406X30 | çelik | 8.8 | çinko galvaniz kaplama | M6 | 30 | 7 | 12 | 10 | 4 | 3 | 5 | 2,38 |
| K1160.406X35 | çelik | 8.8 | çinko galvaniz kaplama | M6 | 35 | 12 | 17 | 10 | 4 | 3 | 5 | 2,38 |
| K1160.406X40 | çelik | 8.8 | çinko galvaniz kaplama | M6 | 40 | 17 | 22 | 10 | 4 | 3 | 5 | 2,38 |
| K1160.406X45 | çelik | 8.8 | çinko galvaniz kaplama | M6 | 45 | 22 | 27 | 10 | 4 | 3 | 5 | 2,38 |
| K1160.406X50 | çelik | 8.8 | çinko galvaniz kaplama | M6 | 50 | 27 | 32 | 10 | 4 | 3 | 5 | 2,38 |
| K1160.406X60 | çelik | 8.8 | çinko galvaniz kaplama | M6 | 60 | 37 | 42 | 10 | 4 | 3 | 5 | 2,38 |
| K1160.408X10 | çelik | 8.8 | çinko galvaniz kaplama | M8 | 10 | 0 | 6,25 | 13 | 5 | 4 | 6 | 2,88 |
| K1160.408X12 | çelik | 8.8 | çinko galvaniz kaplama | M8 | 12 | 3,2 | 7 | 13 | 5 | 4 | 6 | 2,88 |
| K1160.408X16 | çelik | 8.8 | çinko galvaniz kaplama | M8 | 16 | 3,2 | 7 | 13 | 5 | 4 | 6 | 2,88 |
| K1160.408X20 | çelik | 8.8 | çinko galvaniz kaplama | M8 | 20 | 3,2 | 7 | 13 | 5 | 4 | 6 | 2,88 |
| K1160.408X25 | çelik | 8.8 | çinko galvaniz kaplama | M8 | 25 | 3,2 | 7 | 13 | 5 | 4 | 6 | 2,88 |
| K1160.408X30 | çelik | 8.8 | çinko galvaniz kaplama | M8 | 30 | 3,2 | 7 | 13 | 5 | 4 | 6 | 2,88 |
| K1160.408X35 | çelik | 8.8 | çinko galvaniz kaplama | M8 | 35 | 6,75 | 13 | 13 | 5 | 4 | 6 | 2,88 |
| K1160.408X40 | çelik | 8.8 | çinko galvaniz kaplama | M8 | 40 | 11,75 | 18 | 13 | 5 | 4 | 6 | 2,88 |
| K1160.408X45 | çelik | 8.8 | çinko galvaniz kaplama | M8 | 45 | 16,75 | 23 | 13 | 5 | 4 | 6 | 2,88 |
| K1160.408X50 | çelik | 8.8 | çinko galvaniz kaplama | M8 | 50 | 21,75 | 28 | 13 | 5 | 4 | 6 | 2,88 |
| K1160.408X60 | çelik | 8.8 | çinko galvaniz kaplama | M8 | 60 | 31,75 | 38 | 13 | 5 | 4 | 6 | 2,88 |
| K1160.408X70 | çelik | 8.8 | çinko galvaniz kaplama | M8 | 70 | 41,75 | 48 | 13 | 5 | 4 | 6 | 2,88 |
| K1160.408X80 | çelik | 8.8 | çinko galvaniz kaplama | M8 | 80 | 51,75 | 58 | 13 | 5 | 4 | 6 | 2,88 |
| K1160.410X20 | çelik | 8.8 | çinko galvaniz kaplama | M10 | 20 | 3,5 | 8 | 16 | 6,5 | 5 | 8 | 3,35 |
| K1160.410X25 | çelik | 8.8 | çinko galvaniz kaplama | M10 | 25 | 3,5 | 8 | 16 | 6,5 | 5 | 8 | 3,35 |
| K1160.410X30 | çelik | 8.8 | çinko galvaniz kaplama | M10 | 30 | 3,5 | 8 | 16 | 6,5 | 5 | 8 | 3,35 |
| K1160.410X35 | çelik | 8.8 | çinko galvaniz kaplama | M10 | 35 | 3,5 | 8 | 16 | 6,5 | 5 | 8 | 3,35 |
| K1160.410X40 | çelik | 8.8 | çinko galvaniz kaplama | M10 | 40 | 6,5 | 14 | 16 | 6,5 | 5 | 8 | 3,35 |
| K1160.410X45 | çelik | 8.8 | çinko galvaniz kaplama | M10 | 45 | 11,5 | 19 | 16 | 6,5 | 5 | 8 | 3,35 |
| K1160.410X50 | çelik | 8.8 | çinko galvaniz kaplama | M10 | 50 | 16,5 | 24 | 16 | 6,5 | 5 | 8 | 3,35 |
| K1160.410X60 | çelik | 8.8 | çinko galvaniz kaplama | M10 | 60 | 26,5 | 34 | 16 | 6,5 | 5 | 8 | 3,35 |
| K1160.410X70 | çelik | 8.8 | çinko galvaniz kaplama | M10 | 70 | 36,5 | 44 | 16 | 6,5 | 5 | 8 | 3,35 |
| K1160.410X80 | çelik | 8.8 | çinko galvaniz kaplama | M10 | 80 | 46,5 | 54 | 16 | 6,5 | 5 | 8 | 3,35 |
| K1160.410X90 | çelik | 8.8 | çinko galvaniz kaplama | M10 | 90 | 56,5 | 64 | 16 | 6,5 | 5 | 8 | 3,35 |
| K1160.410X100 | çelik | 8.8 | çinko galvaniz kaplama | M10 | 100 | 66,5 | 74 | 16 | 6,5 | 5 | 8 | 3,35 |
| K1160.412X20 | çelik | 8.8 | çinko galvaniz kaplama | M12 | 20 | 4,2 | 9,5 | 18 | 7,5 | 6 | 10 | 3,85 |
| K1160.412X25 | çelik | 8.8 | çinko galvaniz kaplama | M12 | 25 | 4,2 | 9,5 | 18 | 7,5 | 6 | 10 | 3,85 |
| K1160.412X30 | çelik | 8.8 | çinko galvaniz kaplama | M12 | 30 | 4,2 | 9,5 | 18 | 7,5 | 6 | 10 | 3,85 |
| K1160.412X35 | çelik | 8.8 | çinko galvaniz kaplama | M12 | 35 | 4,2 | 9,5 | 18 | 7,5 | 6 | 10 | 3,85 |
| K1160.412X40 | çelik | 8.8 | çinko galvaniz kaplama | M12 | 40 | 4,2 | 9,5 | 18 | 7,5 | 6 | 10 | 3,85 |
| K1160.412X45 | çelik | 8.8 | çinko galvaniz kaplama | M12 | 45 | 6,5 | 15 | 18 | 7,5 | 6 | 10 | 3,85 |
| K1160.412X50 | çelik | 8.8 | çinko galvaniz kaplama | M12 | 50 | 11,5 | 20 | 18 | 7,5 | 6 | 10 | 3,85 |
| K1160.412X60 | çelik | 8.8 | çinko galvaniz kaplama | M12 | 60 | 21,5 | 30 | 18 | 7,5 | 6 | 10 | 3,85 |
| K1160.412X70 | çelik | 8.8 | çinko galvaniz kaplama | M12 | 70 | 31,5 | 40 | 18 | 7,5 | 6 | 10 | 3,85 |
| K1160.412X80 | çelik | 8.8 | çinko galvaniz kaplama | M12 | 80 | 41,5 | 50 | 18 | 7,5 | 6 | 10 | 3,85 |
| K1160.412X90 | çelik | 8.8 | çinko galvaniz kaplama | M12 | 90 | 51,5 | 60 | 18 | 7,5 | 6 | 10 | 3,85 |
| K1160.412X100 | çelik | 8.8 | çinko galvaniz kaplama | M12 | 100 | 61,5 | 70 | 18 | 7,5 | 6 | 10 | 3,85 |
| K1160.412X110 | çelik | 8.8 | çinko galvaniz kaplama | M12 | 110 | 71,5 | 80 | 18 | 7,5 | 6 | 10 | 3,85 |
| K1160.412X120 | çelik | 8.8 | çinko galvaniz kaplama | M12 | 120 | 81,5 | 90 | 18 | 7,5 | 6 | 10 | 3,85 |

İmbus silindir başlı civatalar kısa başlı DIN 6912

Ürünlere genel bakış

| Sipariş numarası | Ana gövde malzemesi | Sağlamlık sınıfı | Yüzey Ana gövde | D | L | Ls min. | Lg maks. | DK | K | D1 | SW | T |
|------------------|---------------------|------------------|------------------------|-----|-----|---------|----------|----|-----|----|----|------|
| K1160.416X30 | çelik | 8.8 | çinko galvaniz kaplama | M16 | 30 | 5 | 11 | 24 | 10 | 8 | 14 | 5,35 |
| K1160.416X35 | çelik | 8.8 | çinko galvaniz kaplama | M16 | 35 | 5 | 11 | 24 | 10 | 8 | 14 | 5,35 |
| K1160.416X40 | çelik | 8.8 | çinko galvaniz kaplama | M16 | 40 | 5 | 11 | 24 | 10 | 8 | 14 | 5,35 |
| K1160.416X45 | çelik | 8.8 | çinko galvaniz kaplama | M16 | 45 | 5 | 11 | 24 | 10 | 8 | 14 | 5,35 |
| K1160.416X50 | çelik | 8.8 | çinko galvaniz kaplama | M16 | 50 | 5 | 11 | 24 | 10 | 8 | 14 | 5,35 |
| K1160.416X60 | çelik | 8.8 | çinko galvaniz kaplama | M16 | 60 | 12 | 22 | 24 | 10 | 8 | 14 | 5,35 |
| K1160.416X70 | çelik | 8.8 | çinko galvaniz kaplama | M16 | 70 | 22 | 32 | 24 | 10 | 8 | 14 | 5,35 |
| K1160.416X80 | çelik | 8.8 | çinko galvaniz kaplama | M16 | 80 | 32 | 42 | 24 | 10 | 8 | 14 | 5,35 |
| K1160.416X90 | çelik | 8.8 | çinko galvaniz kaplama | M16 | 90 | 42 | 52 | 24 | 10 | 8 | 14 | 5,35 |
| K1160.416X100 | çelik | 8.8 | çinko galvaniz kaplama | M16 | 100 | 52 | 62 | 24 | 10 | 8 | 14 | 5,35 |
| K1160.416X110 | çelik | 8.8 | çinko galvaniz kaplama | M16 | 110 | 62 | 72 | 24 | 10 | 8 | 14 | 5,35 |
| K1160.416X120 | çelik | 8.8 | çinko galvaniz kaplama | M16 | 120 | 72 | 82 | 24 | 10 | 8 | 14 | 5,35 |
| K1160.420X40 | çelik | 8.8 | çinko galvaniz kaplama | M20 | 40 | 6,5 | 14 | 30 | 12 | 10 | 17 | 6,32 |
| K1160.420X45 | çelik | 8.8 | çinko galvaniz kaplama | M20 | 45 | 6,5 | 14 | 30 | 12 | 10 | 17 | 6,32 |
| K1160.420X50 | çelik | 8.8 | çinko galvaniz kaplama | M20 | 50 | 6,5 | 14 | 30 | 12 | 10 | 17 | 6,32 |
| K1160.420X60 | çelik | 8.8 | çinko galvaniz kaplama | M20 | 60 | 6,5 | 14 | 30 | 12 | 10 | 17 | 6,32 |
| K1160.420X70 | çelik | 8.8 | çinko galvaniz kaplama | M20 | 70 | 11,5 | 24 | 30 | 12 | 10 | 17 | 6,32 |
| K1160.420X80 | çelik | 8.8 | çinko galvaniz kaplama | M20 | 80 | 21,5 | 34 | 30 | 12 | 10 | 17 | 6,32 |
| K1160.420X90 | çelik | 8.8 | çinko galvaniz kaplama | M20 | 90 | 31,5 | 44 | 30 | 12 | 10 | 17 | 6,32 |
| K1160.420X100 | çelik | 8.8 | çinko galvaniz kaplama | M20 | 100 | 41,5 | 54 | 30 | 12 | 10 | 17 | 6,32 |
| K1160.420X110 | çelik | 8.8 | çinko galvaniz kaplama | M20 | 110 | 51,5 | 64 | 30 | 12 | 10 | 17 | 6,32 |
| K1160.420X120 | çelik | 8.8 | çinko galvaniz kaplama | M20 | 120 | 61,5 | 74 | 30 | 12 | 10 | 17 | 6,32 |
| K1160.306X10 | çelik | 10.9 | kaplamasız (siyah) | M6 | 10 | 2,5 | 5,5 | 10 | 4 | 3 | 5 | 2,38 |
| K1160.306X12 | çelik | 10.9 | kaplamasız (siyah) | M6 | 12 | 2,5 | 5,5 | 10 | 4 | 3 | 5 | 2,38 |
| K1160.306X16 | çelik | 10.9 | kaplamasız (siyah) | M6 | 16 | 2,5 | 5,5 | 10 | 4 | 3 | 5 | 2,38 |
| K1160.306X20 | çelik | 10.9 | kaplamasız (siyah) | M6 | 20 | 2,5 | 5,5 | 10 | 4 | 3 | 5 | 2,38 |
| K1160.306X25 | çelik | 10.9 | kaplamasız (siyah) | M6 | 25 | 2,5 | 5,5 | 10 | 4 | 3 | 5 | 2,38 |
| K1160.306X30 | çelik | 10.9 | kaplamasız (siyah) | M6 | 30 | 7 | 12 | 10 | 4 | 3 | 5 | 2,38 |
| K1160.306X35 | çelik | 10.9 | kaplamasız (siyah) | M6 | 35 | 12 | 17 | 10 | 4 | 3 | 5 | 2,38 |
| K1160.306X40 | çelik | 10.9 | kaplamasız (siyah) | M6 | 40 | 17 | 22 | 10 | 4 | 3 | 5 | 2,38 |
| K1160.308X16 | çelik | 10.9 | kaplamasız (siyah) | M8 | 16 | 3,2 | 7 | 13 | 5 | 4 | 6 | 2,88 |
| K1160.308X20 | çelik | 10.9 | kaplamasız (siyah) | M8 | 20 | 3,2 | 7 | 13 | 5 | 4 | 6 | 2,88 |
| K1160.308X30 | çelik | 10.9 | kaplamasız (siyah) | M8 | 30 | 3,2 | 7 | 13 | 5 | 4 | 6 | 2,88 |
| K1160.308X35 | çelik | 10.9 | kaplamasız (siyah) | M8 | 35 | 6,75 | 13 | 13 | 5 | 4 | 6 | 2,88 |
| K1160.308X40 | çelik | 10.9 | kaplamasız (siyah) | M8 | 40 | 11,75 | 18 | 13 | 5 | 4 | 6 | 2,88 |
| K1160.308X45 | çelik | 10.9 | kaplamasız (siyah) | M8 | 45 | 16,75 | 23 | 13 | 5 | 4 | 6 | 2,88 |
| K1160.308X50 | çelik | 10.9 | kaplamasız (siyah) | M8 | 50 | 21,75 | 28 | 13 | 5 | 4 | 6 | 2,88 |
| K1160.308X60 | çelik | 10.9 | kaplamasız (siyah) | M8 | 60 | 31,75 | 38 | 13 | 5 | 4 | 6 | 2,88 |
| K1160.310X20 | çelik | 10.9 | kaplamasız (siyah) | M10 | 20 | 3,5 | 8 | 16 | 6,5 | 5 | 8 | 3,35 |
| K1160.310X25 | çelik | 10.9 | kaplamasız (siyah) | M10 | 25 | 3,5 | 8 | 16 | 6,5 | 5 | 8 | 3,35 |
| K1160.310X35 | çelik | 10.9 | kaplamasız (siyah) | M10 | 35 | 3,5 | 8 | 16 | 6,5 | 5 | 8 | 3,35 |
| K1160.310X40 | çelik | 10.9 | kaplamasız (siyah) | M10 | 40 | 6,5 | 14 | 16 | 6,5 | 5 | 8 | 3,35 |
| K1160.310X45 | çelik | 10.9 | kaplamasız (siyah) | M10 | 45 | 11,5 | 19 | 16 | 6,5 | 5 | 8 | 3,35 |
| K1160.310X50 | çelik | 10.9 | kaplamasız (siyah) | M10 | 50 | 16,5 | 24 | 16 | 6,5 | 5 | 8 | 3,35 |
| K1160.310X60 | çelik | 10.9 | kaplamasız (siyah) | M10 | 60 | 26,5 | 34 | 16 | 6,5 | 5 | 8 | 3,35 |
| K1160.312X25 | çelik | 10.9 | kaplamasız (siyah) | M12 | 25 | 4,2 | 9,5 | 18 | 7,5 | 6 | 10 | 3,85 |
| K1160.312X35 | çelik | 10.9 | kaplamasız (siyah) | M12 | 35 | 4,2 | 9,5 | 18 | 7,5 | 6 | 10 | 3,85 |
| K1160.312X45 | çelik | 10.9 | kaplamasız (siyah) | M12 | 45 | 6,5 | 15 | 18 | 7,5 | 6 | 10 | 3,85 |
| K1160.312X50 | çelik | 10.9 | kaplamasız (siyah) | M12 | 50 | 11,5 | 20 | 18 | 7,5 | 6 | 10 | 3,85 |
| K1160.312X60 | çelik | 10.9 | kaplamasız (siyah) | M12 | 60 | 21,5 | 30 | 18 | 7,5 | 6 | 10 | 3,85 |
| K1160.316X30 | çelik | 10.9 | kaplamasız (siyah) | M16 | 30 | 5 | 11 | 24 | 10 | 8 | 14 | 5,35 |
| K1160.316X35 | çelik | 10.9 | kaplamasız (siyah) | M16 | 35 | 5 | 11 | 24 | 10 | 8 | 14 | 5,35 |
| K1160.316X40 | çelik | 10.9 | kaplamasız (siyah) | M16 | 40 | 5 | 11 | 24 | 10 | 8 | 14 | 5,35 |
| K1160.316X45 | çelik | 10.9 | kaplamasız (siyah) | M16 | 45 | 5 | 11 | 24 | 10 | 8 | 14 | 5,35 |
| K1160.316X60 | çelik | 10.9 | kaplamasız (siyah) | M16 | 60 | 12 | 22 | 24 | 10 | 8 | 14 | 5,35 |
| K1160.316X50 | çelik | 10.9 | kaplamasız (siyah) | M16 | 50 | 5 | 11 | 24 | 10 | 8 | 14 | 5,35 |
| K1160.316X70 | çelik | 10.9 | kaplamasız (siyah) | M16 | 70 | 22 | 32 | 24 | 10 | 8 | 14 | 5,35 |
| K1160.316X80 | çelik | 10.9 | kaplamasız (siyah) | M16 | 80 | 32 | 42 | 24 | 10 | 8 | 14 | 5,35 |
| K1160.320X40 | çelik | 10.9 | kaplamasız (siyah) | M20 | 40 | 6,5 | 14 | 30 | 12 | 10 | 17 | 6,32 |
| K1160.320X50 | çelik | 10.9 | kaplamasız (siyah) | M20 | 50 | 6,5 | 14 | 30 | 12 | 10 | 17 | 6,32 |
| K1160.320X60 | çelik | 10.9 | kaplamasız (siyah) | M20 | 60 | 6,5 | 14 | 30 | 12 | 10 | 17 | 6,32 |
| K1160.320X70 | çelik | 10.9 | kaplamasız (siyah) | M20 | 70 | 11,5 | 24 | 30 | 12 | 10 | 17 | 6,32 |

İmbus silindir başlı cıvatalar kısa başlı DIN 6912

Ürünlere genel bakış

| Sipariş numarası | Ana gövde malzemesi | Sağlamlık sınıfı | Yüzey Ana gövde | D | L | Ls min. | Lg maks. | DK | K | D1 | SW | T |
|------------------|---------------------|------------------|-----------------|-----|----|---------|----------|-----|-----|-----|----|------|
| K1160.104X10 | paslanmaz çelik A2 | 70 | kaplamasız | M4 | 10 | 1,4 | 3,5 | 7 | 2,8 | 2 | 3 | 1,48 |
| K1160.104X12 | paslanmaz çelik A2 | 70 | kaplamasız | M4 | 12 | 1,4 | 3,5 | 7 | 2,8 | 2 | 3 | 1,48 |
| K1160.104X16 | paslanmaz çelik A2 | 70 | kaplamasız | M4 | 16 | 1,4 | 3,5 | 7 | 2,8 | 2 | 3 | 1,48 |
| K1160.104X20 | paslanmaz çelik A2 | 70 | kaplamasız | M4 | 20 | 2,5 | 6 | 7 | 2,8 | 2 | 3 | 1,48 |
| K1160.104X25 | paslanmaz çelik A2 | 70 | kaplamasız | M4 | 25 | 4,5 | 11 | 7 | 2,8 | 2 | 3 | 1,48 |
| K1160.105X10 | paslanmaz çelik A2 | 70 | kaplamasız | M5 | 10 | 1,8 | 4,2 | 8,5 | 3,5 | 2,5 | 4 | 1,88 |
| K1160.105X12 | paslanmaz çelik A2 | 70 | kaplamasız | M5 | 12 | 1,8 | 4,2 | 8,5 | 3,5 | 2,5 | 4 | 1,88 |
| K1160.105X16 | paslanmaz çelik A2 | 70 | kaplamasız | M5 | 16 | 1,8 | 4,2 | 8,5 | 3,5 | 2,5 | 4 | 1,88 |
| K1160.105X20 | paslanmaz çelik A2 | 70 | kaplamasız | M5 | 20 | 1,8 | 4,2 | 8,5 | 3,5 | 2,5 | 4 | 1,88 |
| K1160.105X25 | paslanmaz çelik A2 | 70 | kaplamasız | M5 | 25 | 5 | 9 | 8,5 | 3,5 | 2,5 | 4 | 1,88 |
| K1160.105X30 | paslanmaz çelik A2 | 70 | kaplamasız | M5 | 30 | 10 | 14 | 8,5 | 3,5 | 2,5 | 4 | 1,88 |
| K1160.106X10 | paslanmaz çelik A2 | 70 | kaplamasız | M6 | 10 | 2,5 | 5,5 | 10 | 4 | 3 | 5 | 2,38 |
| K1160.106X12 | paslanmaz çelik A2 | 70 | kaplamasız | M6 | 12 | 2,5 | 5,5 | 10 | 4 | 3 | 5 | 2,38 |
| K1160.106X16 | paslanmaz çelik A2 | 70 | kaplamasız | M6 | 16 | 2,5 | 5,5 | 10 | 4 | 3 | 5 | 2,38 |
| K1160.106X20 | paslanmaz çelik A2 | 70 | kaplamasız | M6 | 20 | 2,5 | 5,5 | 10 | 4 | 3 | 5 | 2,38 |
| K1160.106X25 | paslanmaz çelik A2 | 70 | kaplamasız | M6 | 25 | 2,5 | 5,5 | 10 | 4 | 3 | 5 | 2,38 |
| K1160.106X30 | paslanmaz çelik A2 | 70 | kaplamasız | M6 | 30 | 7 | 12 | 10 | 4 | 3 | 5 | 2,38 |
| K1160.106X35 | paslanmaz çelik A2 | 70 | kaplamasız | M6 | 35 | 12 | 17 | 10 | 4 | 3 | 5 | 2,38 |
| K1160.106X40 | paslanmaz çelik A2 | 70 | kaplamasız | M6 | 40 | 17 | 22 | 10 | 4 | 3 | 5 | 2,38 |
| K1160.106X45 | paslanmaz çelik A2 | 70 | kaplamasız | M6 | 45 | 22 | 27 | 10 | 4 | 3 | 5 | 2,38 |
| K1160.106X50 | paslanmaz çelik A2 | 70 | kaplamasız | M6 | 50 | 27 | 32 | 10 | 4 | 3 | 5 | 2,38 |
| K1160.106X60 | paslanmaz çelik A2 | 70 | kaplamasız | M6 | 60 | 37 | 42 | 10 | 4 | 3 | 5 | 2,38 |
| K1160.108X10 | paslanmaz çelik A2 | 70 | kaplamasız | M8 | 10 | 0 | 6,25 | 13 | 5 | 4 | 6 | 2,88 |
| K1160.108X12 | paslanmaz çelik A2 | 70 | kaplamasız | M8 | 12 | 3,2 | 7 | 13 | 5 | 4 | 6 | 2,88 |
| K1160.108X16 | paslanmaz çelik A2 | 70 | kaplamasız | M8 | 16 | 3,2 | 7 | 13 | 5 | 4 | 6 | 2,88 |
| K1160.108X20 | paslanmaz çelik A2 | 70 | kaplamasız | M8 | 20 | 3,2 | 7 | 13 | 5 | 4 | 6 | 2,88 |
| K1160.108X25 | paslanmaz çelik A2 | 70 | kaplamasız | M8 | 25 | 3,2 | 7 | 13 | 5 | 4 | 6 | 2,88 |
| K1160.108X30 | paslanmaz çelik A2 | 70 | kaplamasız | M8 | 30 | 3,2 | 7 | 13 | 5 | 4 | 6 | 2,88 |
| K1160.108X35 | paslanmaz çelik A2 | 70 | kaplamasız | M8 | 35 | 6,75 | 13 | 13 | 5 | 4 | 6 | 2,88 |
| K1160.108X40 | paslanmaz çelik A2 | 70 | kaplamasız | M8 | 40 | 11,75 | 18 | 13 | 5 | 4 | 6 | 2,88 |
| K1160.108X45 | paslanmaz çelik A2 | 70 | kaplamasız | M8 | 45 | 16,75 | 23 | 13 | 5 | 4 | 6 | 2,88 |
| K1160.108X50 | paslanmaz çelik A2 | 70 | kaplamasız | M8 | 50 | 21,75 | 28 | 13 | 5 | 4 | 6 | 2,88 |
| K1160.108X60 | paslanmaz çelik A2 | 70 | kaplamasız | M8 | 60 | 31,75 | 38 | 13 | 5 | 4 | 6 | 2,88 |
| K1160.108X70 | paslanmaz çelik A2 | 70 | kaplamasız | M8 | 70 | 41,75 | 48 | 13 | 5 | 4 | 6 | 2,88 |
| K1160.110X16 | paslanmaz çelik A2 | 70 | kaplamasız | M10 | 16 | 3,5 | 8 | 16 | 6,5 | 5 | 8 | 3,35 |
| K1160.110X20 | paslanmaz çelik A2 | 70 | kaplamasız | M10 | 20 | 3,5 | 8 | 16 | 6,5 | 5 | 8 | 3,35 |
| K1160.110X25 | paslanmaz çelik A2 | 70 | kaplamasız | M10 | 25 | 3,5 | 8 | 16 | 6,5 | 5 | 8 | 3,35 |
| K1160.110X30 | paslanmaz çelik A2 | 70 | kaplamasız | M10 | 30 | 3,5 | 8 | 16 | 6,5 | 5 | 8 | 3,35 |
| K1160.110X35 | paslanmaz çelik A2 | 70 | kaplamasız | M10 | 35 | 3,5 | 8 | 16 | 6,5 | 5 | 8 | 3,35 |
| K1160.110X40 | paslanmaz çelik A2 | 70 | kaplamasız | M10 | 40 | 6,5 | 14 | 16 | 6,5 | 5 | 8 | 3,35 |
| K1160.110X45 | paslanmaz çelik A2 | 70 | kaplamasız | M10 | 45 | 11,5 | 19 | 16 | 6,5 | 5 | 8 | 3,35 |
| K1160.110X50 | paslanmaz çelik A2 | 70 | kaplamasız | M10 | 50 | 16,5 | 24 | 16 | 6,5 | 5 | 8 | 3,35 |
| K1160.110X60 | paslanmaz çelik A2 | 70 | kaplamasız | M10 | 60 | 26,5 | 34 | 16 | 6,5 | 5 | 8 | 3,35 |
| K1160.110X70 | paslanmaz çelik A2 | 70 | kaplamasız | M10 | 70 | 36,5 | 44 | 16 | 6,5 | 5 | 8 | 3,35 |
| K1160.112X20 | paslanmaz çelik A2 | 70 | kaplamasız | M12 | 20 | 4,2 | 9,5 | 18 | 7,5 | 6 | 10 | 3,85 |
| K1160.112X25 | paslanmaz çelik A2 | 70 | kaplamasız | M12 | 25 | 4,2 | 9,5 | 18 | 7,5 | 6 | 10 | 3,85 |
| K1160.112X30 | paslanmaz çelik A2 | 70 | kaplamasız | M12 | 30 | 4,2 | 9,5 | 18 | 7,5 | 6 | 10 | 3,85 |
| K1160.112X35 | paslanmaz çelik A2 | 70 | kaplamasız | M12 | 35 | 4,2 | 9,5 | 18 | 7,5 | 6 | 10 | 3,85 |
| K1160.112X40 | paslanmaz çelik A2 | 70 | kaplamasız | M12 | 40 | 4,2 | 9,5 | 18 | 7,5 | 6 | 10 | 3,85 |
| K1160.112X45 | paslanmaz çelik A2 | 70 | kaplamasız | M12 | 45 | 6,5 | 15 | 18 | 7,5 | 6 | 10 | 3,85 |
| K1160.112X50 | paslanmaz çelik A2 | 70 | kaplamasız | M12 | 50 | 11,5 | 20 | 18 | 7,5 | 6 | 10 | 3,85 |
| K1160.112X60 | paslanmaz çelik A2 | 70 | kaplamasız | M12 | 60 | 21,5 | 30 | 18 | 7,5 | 6 | 10 | 3,85 |
| K1160.112X70 | paslanmaz çelik A2 | 70 | kaplamasız | M12 | 70 | 31,5 | 40 | 18 | 7,5 | 6 | 10 | 3,85 |
| K1160.604X10 | paslanmaz çelik A4 | 70 | kaplamasız | M4 | 10 | 1,4 | 3,5 | 7 | 2,8 | 2 | 3 | 1,48 |
| K1160.604X12 | paslanmaz çelik A4 | 70 | kaplamasız | M4 | 12 | 1,4 | 3,5 | 7 | 2,8 | 2 | 3 | 1,48 |
| K1160.604X16 | paslanmaz çelik A4 | 70 | kaplamasız | M4 | 16 | 1,4 | 3,5 | 7 | 2,8 | 2 | 3 | 1,48 |
| K1160.604X20 | paslanmaz çelik A4 | 70 | kaplamasız | M4 | 20 | 2,5 | 6 | 7 | 2,8 | 2 | 3 | 1,48 |
| K1160.604X25 | paslanmaz çelik A4 | 70 | kaplamasız | M4 | 25 | 7,5 | 11 | 7 | 2,8 | 2 | 3 | 1,48 |
| K1160.605X10 | paslanmaz çelik A4 | 70 | kaplamasız | M5 | 10 | 1,8 | 4,2 | 8,5 | 3,5 | 2,5 | 4 | 1,88 |
| K1160.605X12 | paslanmaz çelik A4 | 70 | kaplamasız | M5 | 12 | 1,8 | 4,2 | 8,5 | 3,5 | 2,5 | 4 | 1,88 |
| K1160.605X16 | paslanmaz çelik A4 | 70 | kaplamasız | M5 | 16 | 1,8 | 4,2 | 8,5 | 3,5 | 2,5 | 4 | 1,88 |
| K1160.605X20 | paslanmaz çelik A4 | 70 | kaplamasız | M5 | 20 | 1,8 | 4,2 | 8,5 | 3,5 | 2,5 | 4 | 1,88 |

İmbus silindir başlı civatalar kısa başlı DIN 6912

Ürünlere genel bakış

| Sipariş numarası | Ana gövde malzemesi | Sağlamlık sınıfı | Yüzey Ana gövde | D | L | Ls min. | Lg maks. | DK | K | D1 | SW | T |
|------------------|---------------------|------------------|-----------------|-----|----|---------|----------|-----|-----|-----|----|------|
| K1160.605X25 | paslanmaz çelik A4 | 70 | kaplamasız | M5 | 25 | 5 | 9 | 8,5 | 3,5 | 2,5 | 4 | 1,88 |
| K1160.605X30 | paslanmaz çelik A4 | 70 | kaplamasız | M5 | 30 | 10 | 14 | 8,5 | 3,5 | 2,5 | 4 | 1,88 |
| K1160.606X10 | paslanmaz çelik A4 | 70 | kaplamasız | M6 | 10 | 2,5 | 5,5 | 10 | 4 | 3 | 5 | 2,38 |
| K1160.606X12 | paslanmaz çelik A4 | 70 | kaplamasız | M6 | 12 | 2,5 | 5,5 | 10 | 4 | 3 | 5 | 2,38 |
| K1160.606X16 | paslanmaz çelik A4 | 70 | kaplamasız | M6 | 16 | 2,5 | 5,5 | 10 | 4 | 3 | 5 | 2,38 |
| K1160.606X20 | paslanmaz çelik A4 | 70 | kaplamasız | M6 | 20 | 2,5 | 5,5 | 10 | 4 | 3 | 5 | 2,38 |
| K1160.606X25 | paslanmaz çelik A4 | 70 | kaplamasız | M6 | 25 | 2,5 | 5,5 | 10 | 4 | 3 | 5 | 2,38 |
| K1160.606X30 | paslanmaz çelik A4 | 70 | kaplamasız | M6 | 30 | 7 | 12 | 10 | 4 | 3 | 5 | 2,38 |
| K1160.606X35 | paslanmaz çelik A4 | 70 | kaplamasız | M6 | 35 | 12 | 17 | 10 | 4 | 3 | 5 | 2,38 |
| K1160.606X40 | paslanmaz çelik A4 | 70 | kaplamasız | M6 | 40 | 17 | 22 | 10 | 4 | 3 | 5 | 2,38 |
| K1160.606X45 | paslanmaz çelik A4 | 70 | kaplamasız | M6 | 45 | 22 | 27 | 10 | 4 | 3 | 5 | 2,38 |
| K1160.606X50 | paslanmaz çelik A4 | 70 | kaplamasız | M6 | 50 | 27 | 32 | 10 | 4 | 3 | 5 | 2,38 |
| K1160.606X60 | paslanmaz çelik A4 | 70 | kaplamasız | M6 | 60 | 37 | 42 | 10 | 4 | 3 | 5 | 2,38 |
| K1160.608X10 | paslanmaz çelik A4 | 70 | kaplamasız | M8 | 10 | 0 | 6,25 | 13 | 5 | 4 | 6 | 2,88 |
| K1160.608X12 | paslanmaz çelik A4 | 70 | kaplamasız | M8 | 12 | 3,2 | 7 | 13 | 5 | 4 | 6 | 2,88 |
| K1160.608X16 | paslanmaz çelik A4 | 70 | kaplamasız | M8 | 16 | 3,2 | 7 | 13 | 5 | 4 | 6 | 2,88 |
| K1160.608X20 | paslanmaz çelik A4 | 70 | kaplamasız | M8 | 20 | 3,2 | 7 | 13 | 5 | 4 | 6 | 2,88 |
| K1160.608X25 | paslanmaz çelik A4 | 70 | kaplamasız | M8 | 25 | 3,2 | 7 | 13 | 5 | 4 | 6 | 2,88 |
| K1160.608X30 | paslanmaz çelik A4 | 70 | kaplamasız | M8 | 30 | 3,2 | 7 | 13 | 5 | 4 | 6 | 2,88 |
| K1160.608X35 | paslanmaz çelik A4 | 70 | kaplamasız | M8 | 35 | 6,75 | 13 | 13 | 5 | 4 | 6 | 2,88 |
| K1160.608X40 | paslanmaz çelik A4 | 70 | kaplamasız | M8 | 40 | 11,75 | 18 | 13 | 5 | 4 | 6 | 2,88 |
| K1160.608X45 | paslanmaz çelik A4 | 70 | kaplamasız | M8 | 45 | 16,75 | 23 | 13 | 5 | 4 | 6 | 2,88 |
| K1160.608X50 | paslanmaz çelik A4 | 70 | kaplamasız | M8 | 50 | 21,75 | 28 | 13 | 5 | 4 | 6 | 2,88 |
| K1160.608X60 | paslanmaz çelik A4 | 70 | kaplamasız | M8 | 60 | 31,75 | 38 | 13 | 5 | 4 | 6 | 2,88 |
| K1160.608X70 | paslanmaz çelik A4 | 70 | kaplamasız | M8 | 70 | 41,75 | 48 | 13 | 5 | 4 | 6 | 2,88 |
| K1160.610X16 | paslanmaz çelik A4 | 70 | kaplamasız | M10 | 16 | 3,5 | 8 | 16 | 6,5 | 5 | 8 | 3,35 |
| K1160.610X20 | paslanmaz çelik A4 | 70 | kaplamasız | M10 | 20 | 3,5 | 8 | 16 | 6,5 | 5 | 8 | 3,35 |
| K1160.610X25 | paslanmaz çelik A4 | 70 | kaplamasız | M10 | 25 | 3,5 | 8 | 16 | 6,5 | 5 | 8 | 3,35 |
| K1160.610X30 | paslanmaz çelik A4 | 70 | kaplamasız | M10 | 30 | 3,5 | 8 | 16 | 6,5 | 5 | 8 | 3,35 |
| K1160.610X35 | paslanmaz çelik A4 | 70 | kaplamasız | M10 | 35 | 3,5 | 8 | 16 | 6,5 | 5 | 8 | 3,35 |
| K1160.610X40 | paslanmaz çelik A4 | 70 | kaplamasız | M10 | 40 | 6,5 | 14 | 16 | 6,5 | 5 | 8 | 3,35 |
| K1160.610X45 | paslanmaz çelik A4 | 70 | kaplamasız | M10 | 45 | 11,5 | 19 | 16 | 6,5 | 5 | 8 | 3,35 |
| K1160.610X50 | paslanmaz çelik A4 | 70 | kaplamasız | M10 | 50 | 16,5 | 24 | 16 | 6,5 | 5 | 8 | 3,35 |
| K1160.610X60 | paslanmaz çelik A4 | 70 | kaplamasız | M10 | 60 | 26,5 | 34 | 16 | 6,5 | 5 | 8 | 3,35 |
| K1160.610X70 | paslanmaz çelik A4 | 70 | kaplamasız | M10 | 70 | 36,5 | 44 | 16 | 6,5 | 5 | 8 | 3,35 |
| K1160.612X20 | paslanmaz çelik A4 | 70 | kaplamasız | M12 | 20 | 4,2 | 9,5 | 18 | 7,5 | 6 | 10 | 3,85 |
| K1160.612X25 | paslanmaz çelik A4 | 70 | kaplamasız | M12 | 25 | 4,2 | 9,5 | 18 | 7,5 | 6 | 10 | 3,85 |
| K1160.612X30 | paslanmaz çelik A4 | 70 | kaplamasız | M12 | 30 | 4,2 | 9,5 | 18 | 7,5 | 6 | 10 | 3,85 |
| K1160.612X35 | paslanmaz çelik A4 | 70 | kaplamasız | M12 | 35 | 4,2 | 9,5 | 18 | 7,5 | 6 | 10 | 3,85 |
| K1160.612X40 | paslanmaz çelik A4 | 70 | kaplamasız | M12 | 40 | 4,2 | 9,5 | 18 | 7,5 | 6 | 10 | 3,85 |
| K1160.612X45 | paslanmaz çelik A4 | 70 | kaplamasız | M12 | 45 | 6,5 | 15 | 18 | 7,5 | 6 | 10 | 3,85 |
| K1160.612X50 | paslanmaz çelik A4 | 70 | kaplamasız | M12 | 50 | 11,5 | 20 | 18 | 7,5 | 6 | 10 | 3,85 |
| K1160.612X70 | paslanmaz çelik A4 | 70 | kaplamasız | M12 | 70 | 31,5 | 40 | 18 | 7,5 | 6 | 10 | 3,85 |