

Dişli çelik veya paslanmaz çelik bilyalı kilit pimleri

Ürün açıklaması/Ürün resimleri



Açıklama

Malzeme:

Gövde ve basma düğmesi: Çelik.

Küre, yay ve emniyet halkası: Paslanmaz çelik.

O-halka: FKM.

Model:

Gövde: Nikel kaplama.

Düğme: Temperlenmiş ve nikel kaplama.

Küre: Temperlenmiş.

Bilgi:

6 mm plaka kalınlığı için Form A montaj ölçüleri.

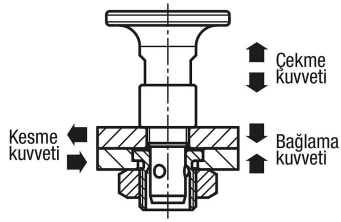
6 ie 16 mm arası plaka kalınlığı için Form B montaj ölçüleri

Dikkat:

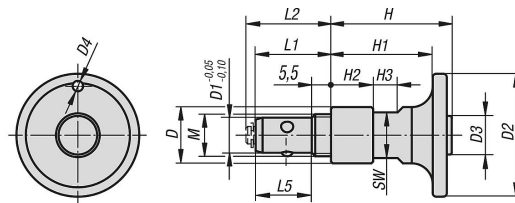
Belirtilen çekme kuvvetleri sadece K1065 montaj burçları ile birlikte geçerlidir.

Aksesuar:

Montaj burcu K1065.



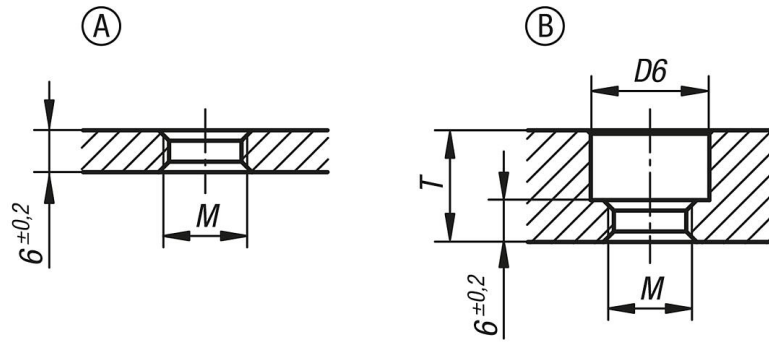
Çizimler



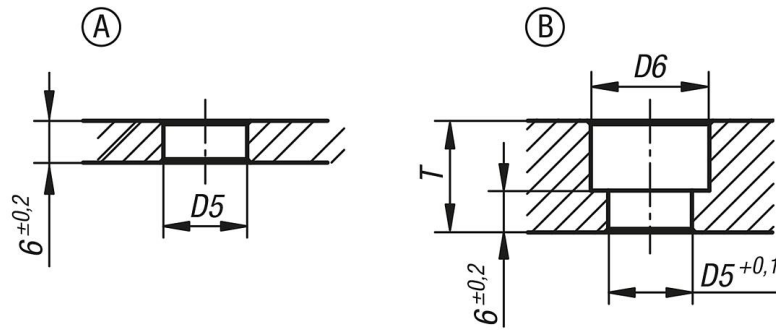
Dişli çelik veya paslanmaz çelik bilyalı kilit pimleri

Çizimler

Bilyalı kilit pimi, vidalamak için



Bilyalı kilit pimi, takmak için



Ürünlere genel bakış

Bilyalı kilit pimi

Sipariş numarası	D	D1	D2	D3	D4	M	L1	L2	L5	H	H1	H2	H3	SW	D5	D6	T	Bağlama kuvveti N	Kesme kuvveti kN	Sıcaklık dayanımı	
K1063.621	12	6	25	8	-	M8	19	21	13,5	22,2	18	6	5,5	10	8	13	10	30	3	0,5	≤180 °C
K1063.1024	16	10	35	11	3	M12x1,5	21,5	23,5	16	34,4	29	12	7	13	12	17	16	50	9	1,5	≤180 °C