

## Küreli kilitleme burçları, döner kilitli

### Ürün açıklaması/Ürün resimleri



### Açıklama

#### Malzeme:

Gövde ve kapatma elemanları: Çelik.

Küreler ve yay: Paslanmaz çelik.

#### Model:

Gövde ve kapatma elemanı: Nikel kaplama.

Küreler: Temperlenmiş.

#### Bilgi:

Burcun içerisindeki 3 küre, indeksleme pistonunu belirtilen sıkıştırma kuvveti ile tutar.

Burcun alt kısmı döndürülerek elemanın kilidi açılır veya elemanın kendisi açılır.

Montaj seçeneği 1: Plaka kalınlığı min. 6 mm.

Montaj seçeneği 2: Plaka kalınlığı maks. 10 mm.

Montaj seçeneği 3: Plaka kalınlığı >10 mm.

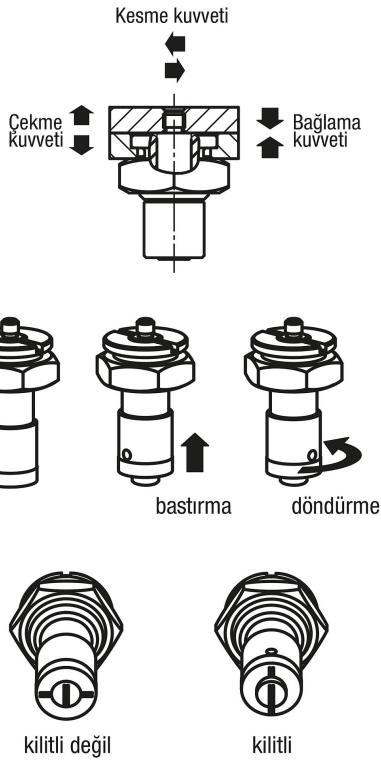
Montaj seçeneği 4: Ucu kapalı delik.

#### Talep üzerine:

Uygun somun.

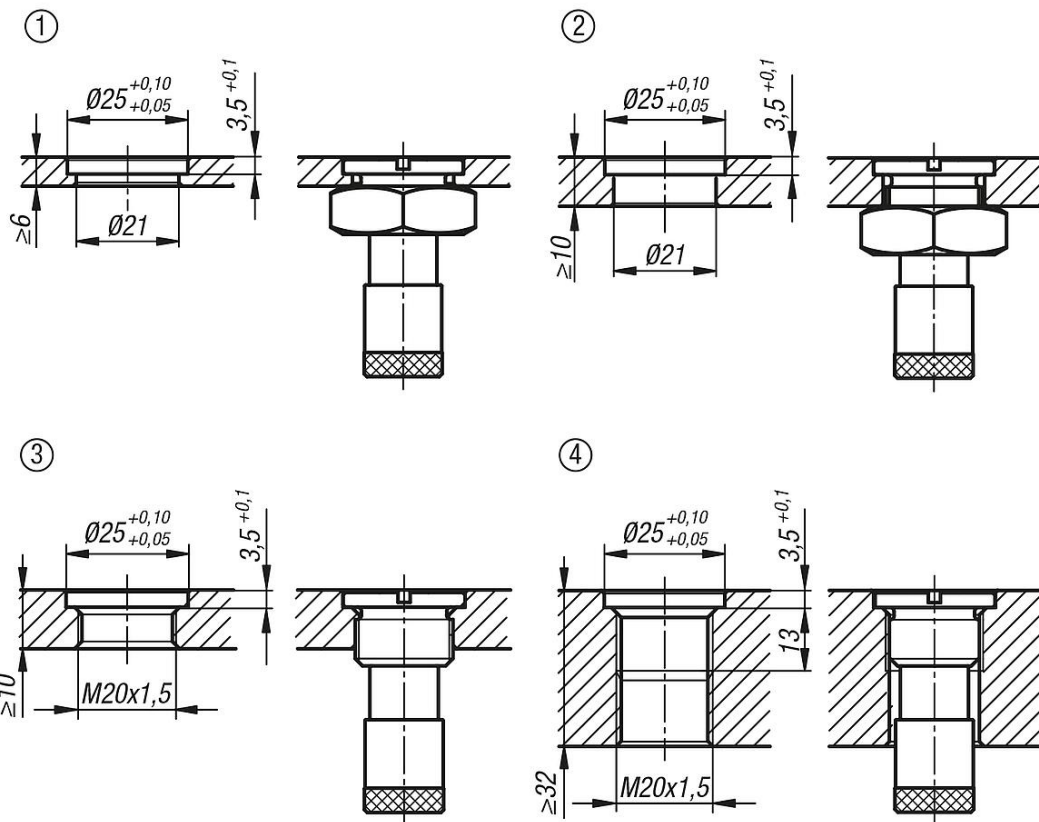
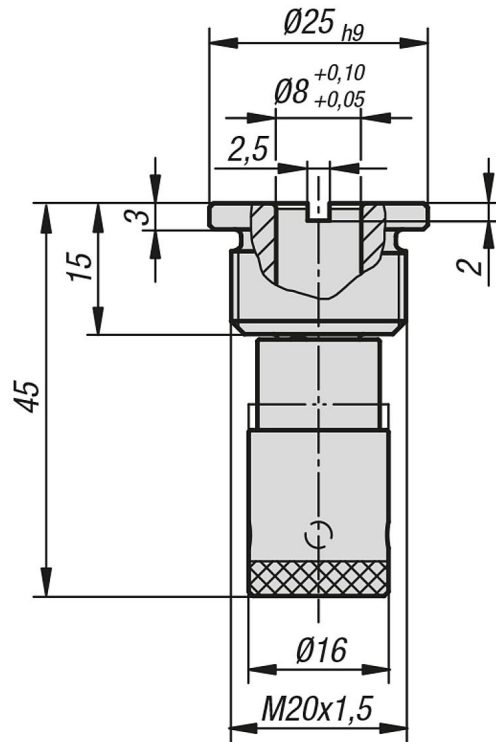
#### Aksesuar:

İndeksleme pistonları K1067.



## Küreli kilitleme burçları, döner kilitli

### Çizimler



### Ürünlere genel bakış

## Kürelı kılitleme burçları, döner kilitli

Ürönlere genel bakış

### Kürelı kılitleme burçları, döner kilitli

Sipariş numarası	Bağlama kuvveti N	Kesme kuvveti kN	Çekme kuvveti F kN	Sıcaklık dayanımı
K1066.71	7	1,8	1,8	≤180 °C
K1066.151	15	1,8	1,8	≤180 °C