

## Altlık plakası dört köşe için sürgülü bağlama elemanı için

### Ürün açıklaması/Ürün resimleri



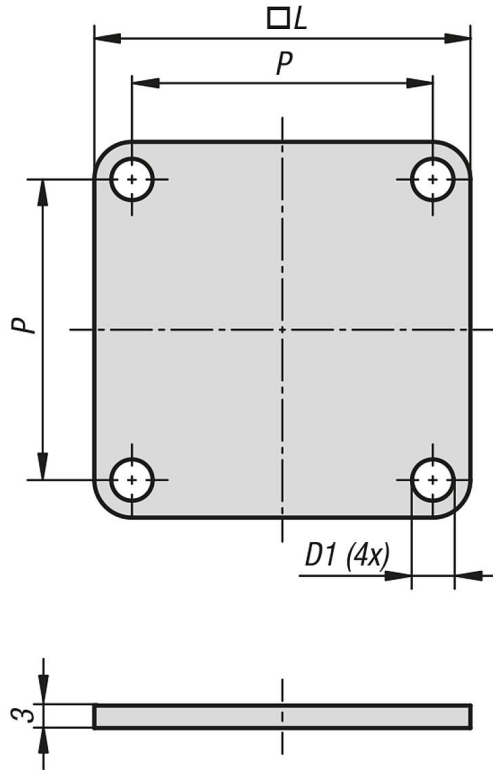
#### Açıklama

**Malzeme:**  
Paslanmaz çelik.

**Model:**  
kaplamasız.

**Bilgi:**  
Altlık plakaları, sürgülü bağlama elemanını 3 mm kaldırır.  
Altlık plakaları, sürgülü bağlama elemanını sabit bir dört köşe malzeme üzerine kaydırmak için kullanılır.

### Çizimler



### Ürünlere genel bakış

Sipariş numarası	L	D1	P
K1073.40	40	4,5	32
K1073.50	50	5,5	40