

Tırtıllı vidalar, alçak çelik ve paslanmaz çelik, DIN 653

Ürün açıklaması/Ürün resimleri



Açıklama

Malzeme:

Çelik veya paslanmaz çelik (A 1).

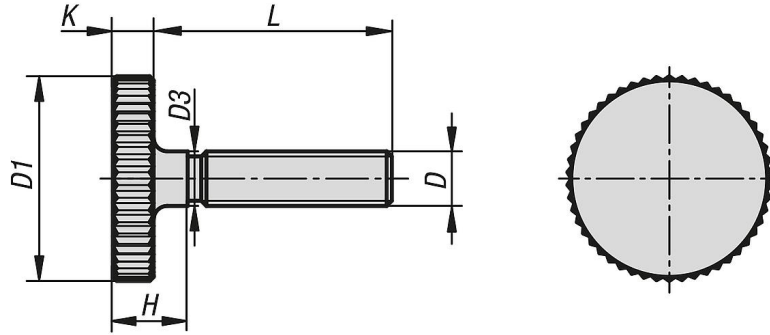
Model:

Çelik, mukavemet sınıfı 5.8, kaplamasız.
Paslanmaz çelik kaplamasız.

Bilgi:

Teslimat DIN 653 veya DIN 653-A uyarınca gerçekleşir.

Çizimler



Ürnlere genel bakış

Tırtıllı vidalar, alçak çelik ve paslanmaz çelik, DIN 653

Sipariş numarası	Ana gövde malzemesi	D	D1	D3	H	K	L
K1163.03X10	çelik	M3	12	3	4,5	2,5	10
K1163.03X12	çelik	M3	12	3	4,5	2,5	12
K1163.03X16	çelik	M3	12	3	4,5	2,5	16
K1163.04X8	çelik	M4	16	4	6,5	3,5	8
K1163.04X10	çelik	M4	16	4	6,5	3,5	10
K1163.04X12	çelik	M4	16	4	6,5	3,5	12
K1163.04X16	çelik	M4	16	4	6,5	3,5	16
K1163.04X20	çelik	M4	16	4	6,5	3,5	20
K1163.05X10	çelik	M5	20	5	7	4	10
K1163.05X12	çelik	M5	20	5	7	4	12
K1163.05X16	çelik	M5	20	5	7	4	16
K1163.05X20	çelik	M5	20	5	7	4	20
K1163.05X25	çelik	M5	20	5	7	4	25
K1163.05X30	çelik	M5	20	5	7	4	30
K1163.06X12	çelik	M6	24	6	9	5	12
K1163.06X16	çelik	M6	24	6	9	5	16
K1163.06X20	çelik	M6	24	6	9	5	20
K1163.06X25	çelik	M6	24	6	9	5	25
K1163.06X30	çelik	M6	24	6	9	5	30
K1163.06X35	çelik	M6	24	6	9	5	35
K1163.06X40	çelik	M6	24	6	9	5	40
K1163.08X16	çelik	M8	30	8	11	6	16
K1163.08X20	çelik	M8	30	8	11	6	20
K1163.08X25	çelik	M8	30	8	11	6	25
K1163.08X30	çelik	M8	30	8	11	6	30

Tırtıllı vidalar, alçak çelik ve paslanmaz çelik, DIN 653

Ürünlere genel bakış

Sipariş numarası	Ana gövde malzemesi	D	D1	D3	H	K	L
K1163.08X35	çelik	M8	30	8	11	6	35
K1163.08X40	çelik	M8	30	8	11	6	40
K1163.10X20	çelik	M10	36	10	14	8	20
K1163.10X25	çelik	M10	36	10	14	8	25
K1163.10X30	çelik	M10	36	10	14	8	30
K1163.10X35	çelik	M10	36	10	14	8	35
K1163.10X40	çelik	M10	36	10	14	8	40
K1163.032X10	paslanmaz çelik	M3	12	3	4,5	2,5	10
K1163.032X12	paslanmaz çelik	M3	12	3	4,5	2,5	12
K1163.032X16	paslanmaz çelik	M3	12	3	4,5	2,5	16
K1163.042X8	paslanmaz çelik	M4	16	4	6,5	3,5	8
K1163.042X10	paslanmaz çelik	M4	16	4	6,5	3,5	10
K1163.042X12	paslanmaz çelik	M4	16	4	6,5	3,5	12
K1163.042X16	paslanmaz çelik	M4	16	4	6,5	3,5	16
K1163.042X20	paslanmaz çelik	M4	16	4	6,5	3,5	20
K1163.052X10	paslanmaz çelik	M5	20	5	7	4	10
K1163.052X12	paslanmaz çelik	M5	20	5	7	4	12
K1163.052X16	paslanmaz çelik	M5	20	5	7	4	16
K1163.052X20	paslanmaz çelik	M5	20	5	7	4	20
K1163.052X25	paslanmaz çelik	M5	20	5	7	4	25
K1163.052X30	paslanmaz çelik	M5	20	5	7	4	30
K1163.062X12	paslanmaz çelik	M6	24	6	9	5	12
K1163.062X16	paslanmaz çelik	M6	24	6	9	5	16
K1163.062X20	paslanmaz çelik	M6	24	6	9	5	20
K1163.062X25	paslanmaz çelik	M6	24	6	9	5	25
K1163.062X30	paslanmaz çelik	M6	24	6	9	5	30
K1163.062X35	paslanmaz çelik	M6	24	6	9	5	35
K1163.062X40	paslanmaz çelik	M6	24	6	9	5	40
K1163.082X16	paslanmaz çelik	M8	30	8	11	6	16
K1163.082X20	paslanmaz çelik	M8	30	8	11	6	20
K1163.082X25	paslanmaz çelik	M8	30	8	11	6	25
K1163.082X30	paslanmaz çelik	M8	30	8	11	6	30
K1163.102X20	paslanmaz çelik	M10	36	10	14	8	20
K1163.102X25	paslanmaz çelik	M10	36	10	14	8	25
K1163.102X30	paslanmaz çelik	M10	36	10	14	8	30
K1163.102X40	paslanmaz çelik	M10	36	10	14	8	40