

## Ölçme saatleri için vida bağlantısı Ø 8 sıkıştırma şaft ile

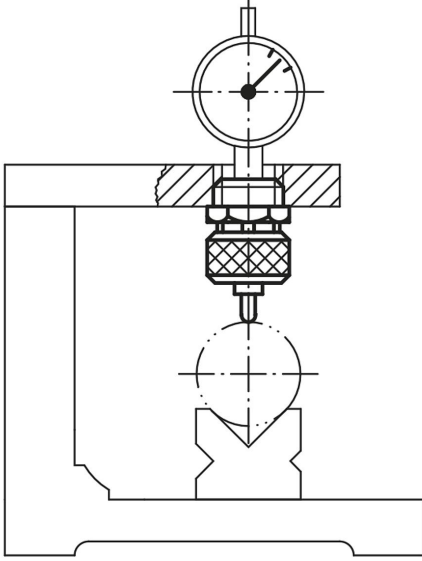
Ürün açıklaması/Ürün resimleri



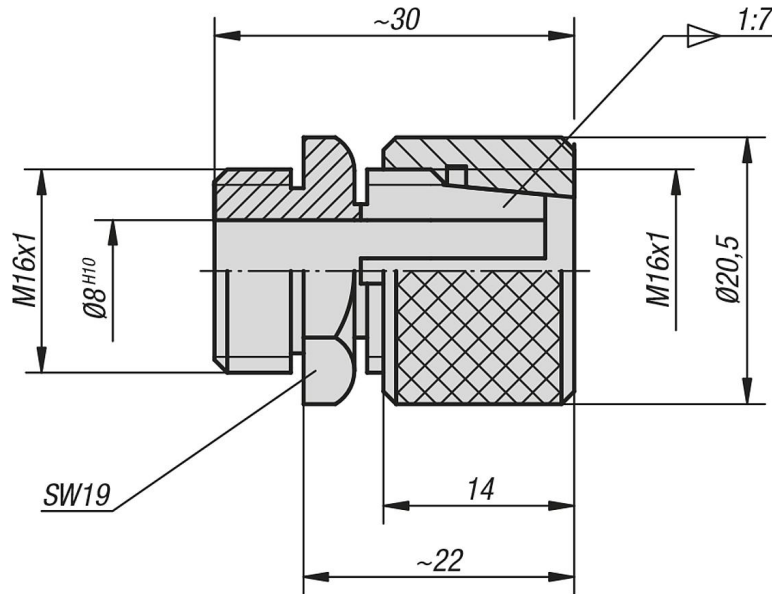
### Açıklama

**Malzeme:**  
Islah çeliği.

**Model:**  
perdahlı. Pense gövdesi temperlenmiş.



### Çizimler



### Ürünlere genel bakış

## Ölçme saatleri için vida bağlantısı Ø 8 sıkıştırma şaft ile

Ürünlere genel bakış

### Ölçme saatleri için vida bağlantısı, Ø 8 sıkıştırma şaft ile

Sipariş numarası	Ölçüler
K0629.08	bkz. Çizim