

Mantar başlı düğmeler içten dişli

Ürün açıklaması/Ürün resimleri



Açıklama

Malzeme:

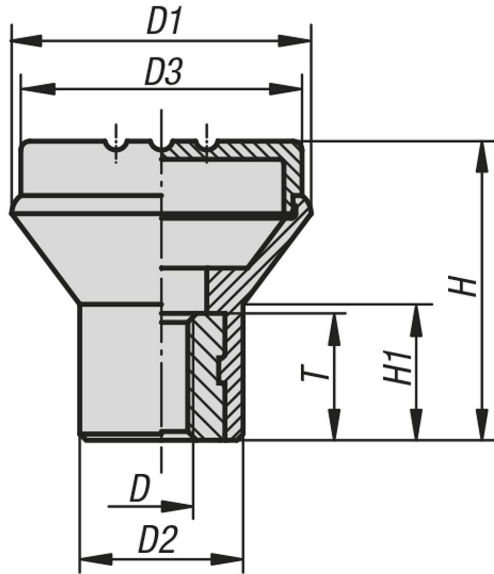
Termoplastik, siyah gri.

Burç: çelik 5.8 veya paslanmaz çelik 1.4305.

Model:

Çelik mavi pasifleştirilmiş veya kaplamasız paslanmaz çelik.

Çizimler



Ürüne genel bakış

Mantar başlı düğmeler, içten dişli

Sipariş numarası	Bileşen malzemesi	Renk kapak	D	D1	D2	D3	H	H1	T
K0251.004	paslanmaz çelik	siyah gri RAL 7021	M4	21	12	19	21	10	10
K0251.0041	paslanmaz çelik	turuncu RAL 2004	M4	21	12	19	21	10	10
K0251.0046	paslanmaz çelik	trafik kırmızı RAL 3020	M4	21	12	19	21	10	10
K0251.0042	paslanmaz çelik	siyah yeşil RAL 6032	M4	21	12	19	21	10	10
K0251.0047	paslanmaz çelik	kolza sarı RAL 1021	M4	21	12	19	21	10	10
K0251.0043	paslanmaz çelik	mavi RAL 5017	M4	21	12	19	21	10	10
K0251.0045	paslanmaz çelik	açık gri RAL 7035	M4	21	12	19	21	10	10
K0251.0051	paslanmaz çelik	turuncu RAL 2004	M5	21	12	19	21	10	10

Mantar başlı düğmeler içten dışı

Ürünlere genel bakış

Sipariş numarası	Bileşen malzemesi	Renk kapak	D	D1	D2	D3	H	H1	T
K0251.0052	paslanmaz çelik	sinyal yeşil RAL 6032	M5	21	12	19	21	10	10
K0251.005	paslanmaz çelik	siyah gri RAL 7021	M5	21	12	19	21	10	10
K0251.0053	paslanmaz çelik	mavi RAL 5017	M5	21	12	19	21	10	10
K0251.0057	paslanmaz çelik	kolza sarı RAL 1021	M5	21	12	19	21	10	10
K0251.0055	paslanmaz çelik	açık gri RAL 7035	M5	21	12	19	21	10	10
K0251.0056	paslanmaz çelik	trafik kırmızı RAL 3020	M5	21	12	19	21	10	10
K0251.0067	paslanmaz çelik	kolza sarı RAL 1021	M6	25	14	23	25	12	10
K0251.0065	paslanmaz çelik	açık gri RAL 7035	M6	25	14	23	25	12	10
K0251.0063	paslanmaz çelik	mavi RAL 5017	M6	25	14	23	25	12	10
K0251.0062	paslanmaz çelik	sinyal yeşil RAL 6032	M6	25	14	23	25	12	10
K0251.0061	paslanmaz çelik	turunç RAL 2004	M6	25	14	23	25	12	10
K0251.006	paslanmaz çelik	siyah gri RAL 7021	M6	25	14	23	25	12	10
K0251.0066	paslanmaz çelik	trafik kırmızı RAL 3020	M6	25	14	23	25	12	10
K0251.0086	paslanmaz çelik	trafik kırmızı RAL 3020	M8	33	18	31	33	15	14
K0251.0085	paslanmaz çelik	açık gri RAL 7035	M8	33	18	31	33	15	14
K0251.0083	paslanmaz çelik	mavi RAL 5017	M8	33	18	31	33	15	14
K0251.0082	paslanmaz çelik	sinyal yeşil RAL 6032	M8	33	18	31	33	15	14
K0251.0081	paslanmaz çelik	turunç RAL 2004	M8	33	18	31	33	15	14
K0251.008	paslanmaz çelik	siyah gri RAL 7021	M8	33	18	31	33	15	14
K0251.0087	paslanmaz çelik	kolza sarı RAL 1021	M8	33	18	31	33	15	14
K0251.041	çelik	turunç RAL 2004	M4	21	12	19	21	10	10
K0251.042	çelik	sinyal yeşil RAL 6032	M4	21	12	19	21	10	10
K0251.04	çelik	siyah gri RAL 7021	M4	21	12	19	21	10	10
K0251.043	çelik	mavi RAL 5017	M4	21	12	19	21	10	10
K0251.047	çelik	kolza sarı RAL 1021	M4	21	12	19	21	10	10
K0251.045	çelik	açık gri RAL 7035	M4	21	12	19	21	10	10
K0251.046	çelik	trafik kırmızı RAL 3020	M4	21	12	19	21	10	10
K0251.056	çelik	trafik kırmızı RAL 3020	M5	21	12	19	21	10	10
K0251.055	çelik	açık gri RAL 7035	M5	21	12	19	21	10	10
K0251.057	çelik	kolza sarı RAL 1021	M5	21	12	19	21	10	10
K0251.053	çelik	mavi RAL 5017	M5	21	12	19	21	10	10
K0251.05	çelik	siyah gri RAL 7021	M5	21	12	19	21	10	10
K0251.052	çelik	sinyal yeşil RAL 6032	M5	21	12	19	21	10	10
K0251.051	çelik	turunç RAL 2004	M5	21	12	19	21	10	10
K0251.061	çelik	turunç RAL 2004	M6	25	14	23	25	12	10
K0251.067	çelik	kolza sarı RAL 1021	M6	25	14	23	25	12	10
K0251.06	çelik	siyah gri RAL 7021	M6	25	14	23	25	12	10
K0251.066	çelik	trafik kırmızı RAL 3020	M6	25	14	23	25	12	10
K0251.062	çelik	sinyal yeşil RAL 6032	M6	25	14	23	25	12	10
K0251.065	çelik	açık gri RAL 7035	M6	25	14	23	25	12	10
K0251.063	çelik	mavi RAL 5017	M6	25	14	23	25	12	10
K0251.081	çelik	turunç RAL 2004	M8	33	18	31	33	15	14
K0251.082	çelik	sinyal yeşil RAL 6032	M8	33	18	31	33	15	14
K0251.083	çelik	mavi RAL 5017	M8	33	18	31	33	15	14
K0251.085	çelik	açık gri RAL 7035	M8	33	18	31	33	15	14
K0251.086	çelik	trafik kırmızı RAL 3020	M8	33	18	31	33	15	14
K0251.08	çelik	siyah gri RAL 7021	M8	33	18	31	33	15	14
K0251.087	çelik	kolza sarı RAL 1021	M8	33	18	31	33	15	14