

Hızlı bağlama elemanı yatay, yatay ayaklı ve ayarlanabilir baskı milli

Ürün açıklaması/Ürün resimleri



Açıklama

Malzeme:

Çelik.

Kol elemanı poliamid.

Model:

nitro karbür ve siyah oksidasyon kaplama.

Tutamak elemanı mavi, siyah veya kırmızı.

Bilgi:

Bakım gerektirmeyen yüksek kalitede mafsallı burçları. Açma ve kapama sırasında kalıcı olarak sabit kuvvet uygulaması. En iyi sağlamlık, U profilli konik sıkıştırma kolu ile elde edilir.

Talep üzerine:

başka tutamak renkleri.

Aksesuar:

K0106

K0098

K0383

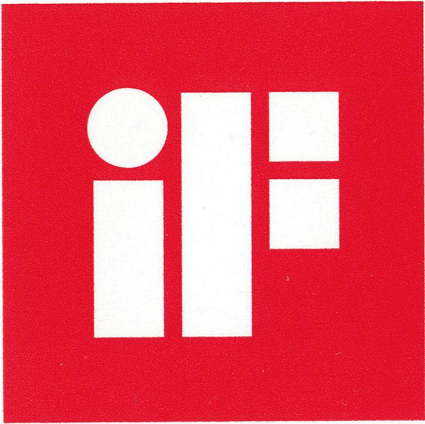
K0388

K0390

K0391

K0392

K0393

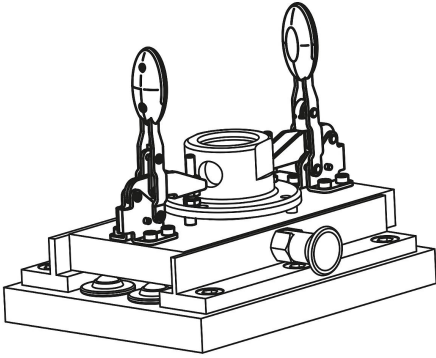


product
design
award

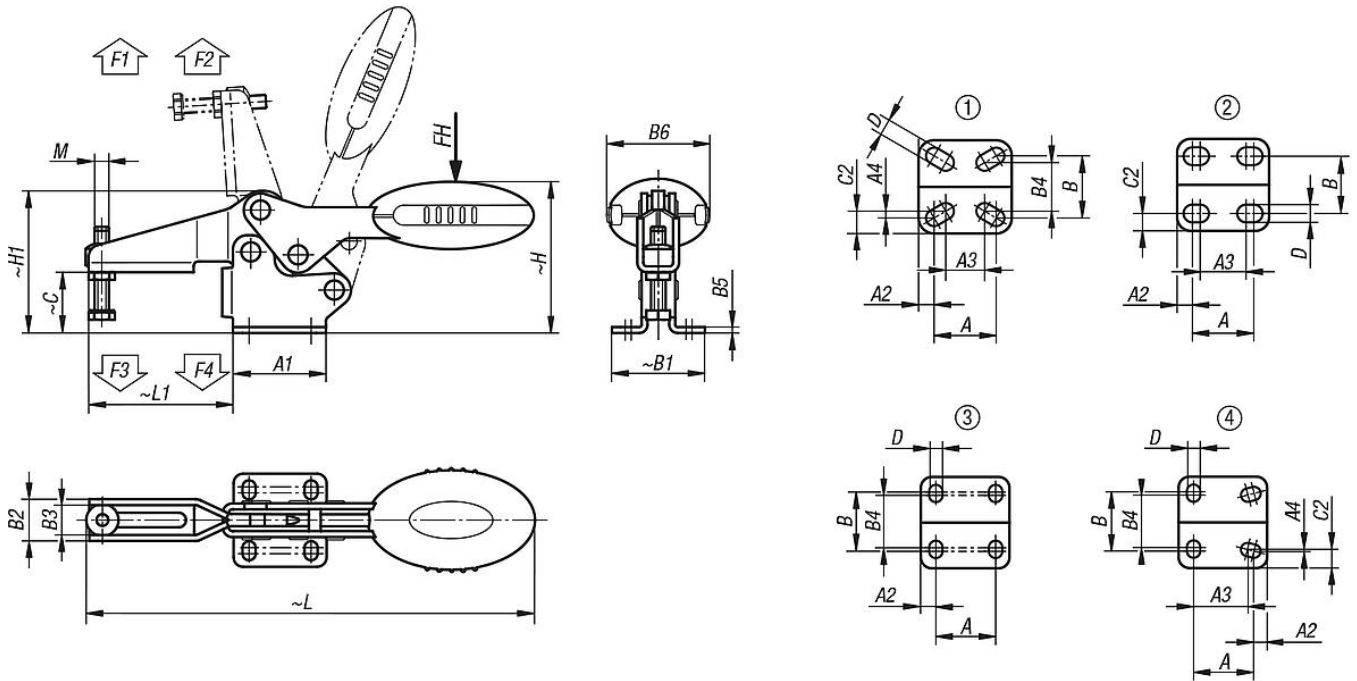


Hızlı bağlama elemanı yatay, yatay ayaklı ve ayarlanabilir baskı milli

Ürün açıklaması/Ürün resimleri



Çizimler



Ürnlere genel bakış

Hızlı bağlama elemanı, yatay, yatay ayaklı ve ayarlanabilir baskı milli

Hızlı bağlama elemanı yatay, yatay ayaklı ve ayarlanabilir baskı milli

Ürünlere genel bakış

Sipariş numarası	Bileşen rengi	Delik düzeni	Açılma açısı Tutma kolu	Açılma açısı Kol	El kuvveti FH N	Tutma kuvveti F1 N	Tutma kuvveti F2 N	Bağlama kuvveti F3 N	Bağlama kuvveti F4 N	Tespitleme braketini sipariş numarası
K0660.004001	açık mavi RAL 5002	1	87°	69°	80	400	500	250	300	K0098.02
K0660.005001	açık mavi RAL 5002	2	86°	67°	100	650	900	550	620	K0098.02
K0660.006001	açık mavi RAL 5002	3	86°	67°	160	1350	1900	720	1200	K0098.04
K0660.008001	açık mavi RAL 5002	3	86°	67°	200	2000	2800	830	1400	K0098.04
K0660.010001	açık mavi RAL 5002	3	90°	71°	250	2200	4500	1200	2800	K0098.06
K0660.012001	açık mavi RAL 5002	4	88°	68°	280	2400	5500	1000	2800	K0098.06
K0660.004000	siyah gri RAL 7021	1	87°	69°	80	400	500	250	300	K0098.02
K0660.005000	siyah gri RAL 7021	2	86°	67°	100	650	900	550	620	K0098.02
K0660.006000	siyah gri RAL 7021	3	86°	67°	160	1350	1900	720	1200	K0098.04
K0660.008000	siyah gri RAL 7021	3	86°	67°	200	2000	2800	830	1400	K0098.04
K0660.010000	siyah gri RAL 7021	3	90°	71°	250	2200	4500	1200	2800	K0098.06
K0660.012000	siyah gri RAL 7021	4	88°	68°	280	2400	5500	1000	2800	K0098.06
K0660.004003	trafik kırmızı RAL 3020	1	87°	69°	80	400	500	250	300	K0098.02
K0660.005003	trafik kırmızı RAL 3020	2	86°	67°	100	650	900	550	620	K0098.02
K0660.006003	trafik kırmızı RAL 3020	3	86°	67°	160	1350	1900	720	1200	K0098.04
K0660.008003	trafik kırmızı RAL 3020	3	86°	67°	200	2000	2800	830	1400	K0098.04
K0660.010003	trafik kırmızı RAL 3020	3	90°	71°	250	2200	4500	1200	2800	K0098.06
K0660.012003	trafik kırmızı RAL 3020	4	88°	68°	280	2400	5500	1000	2800	K0098.06

Sipariş numarası	Bileşen rengi	M	A	A1	A2	A3	A4	B	B1	B2	B3	B4	B5	B6	C	C2	D	H	H1	L	L1
K0660.004001	açık mavi RAL 5002	M4x16	16	24	4	12,8	0,95	16	24	10,2	7,2	14,1	1,5	20	11,7	4,95	4,2	28,7	26,3	91,8	23,7
K0660.005001	açık mavi RAL 5002	M5x25	18	27	4,5	13,5	-	16,8	27,3	13,2	9,2	-	2	22,5	17,2	5,25	5,5	43,4	38,9	125,7	41,8
K0660.006001	açık mavi RAL 5002	M6x35	26	39	6,5	-	-	28	39	17,5	12,5	23	2,5	43,5	25,4	-	5,5	63,7	59,6	186,6	60,5
K0660.008001	açık mavi RAL 5002	M8x45	26	44	9	-	-	31	45	21	16	24	2,5	41,5	32,2	-	6,2	73,9	70,1	223,1	74,9
K0660.010001	açık mavi RAL 5002	M10x55	41,5	59	9	-	-	43	59	26	19	39	3,5	47	40	-	8,8	94,8	88	279,4	103,9
K0660.012001	açık mavi RAL 5002	M12x70	44	65	10	40	1	42	67	28	21	40	3,5	47	52,3	13,5	8,5	104,8	101,6	314,7	122
K0660.004000	siyah gri RAL 7021	M4x16	16	24	4	12,8	0,95	16	24	10,2	7,2	14,1	1,5	20	11,7	4,95	4,2	28,7	26,3	91,8	23,7
K0660.005000	siyah gri RAL 7021	M5x25	18	27	4,5	13,5	-	16,8	27,3	13,2	9,2	-	2	22,5	17,2	5,25	5,5	43,4	38,9	125,7	41,8
K0660.006000	siyah gri RAL 7021	M6x35	26	39	6,5	-	-	28	39	17,5	12,5	23	2,5	43,5	25,4	-	5,5	63,7	59,6	186,6	60,5
K0660.008000	siyah gri RAL 7021	M8x45	26	44	9	-	-	31	45	21	16	24	2,5	41,5	32,2	-	6,2	73,9	70,1	223,1	74,9
K0660.010000	siyah gri RAL 7021	M10x55	41,5	59	9	-	-	43	59	26	19	39	3,5	47	40	-	8,8	94,8	88	279,4	103,9
K0660.012000	siyah gri RAL 7021	M12x70	44	65	10	40	1	42	67	28	21	40	3,5	47	52,3	13,5	8,5	104,8	101,6	314,7	122
K0660.004003	trafik kırmızı RAL 3020	M4x16	16	24	4	12,8	0,95	16	24	10,2	7,2	14,1	1,5	20	11,7	4,95	4,2	28,7	26,3	91,8	23,7
K0660.005003	trafik kırmızı RAL 3020	M5x25	18	27	4,5	13,5	-	16,8	27,3	13,2	9,2	-	2	22,5	17,2	5,25	5,5	43,4	38,9	125,7	41,8
K0660.006003	trafik kırmızı RAL 3020	M6x35	26	39	6,5	-	-	28	39	17,5	12,5	23	2,5	43,5	25,4	-	5,5	63,7	59,6	186,6	60,5
K0660.008003	trafik kırmızı RAL 3020	M8x45	26	44	9	-	-	31	45	21	16	24	2,5	41,5	32,2	-	6,2	73,9	70,1	223,1	74,9
K0660.010003	trafik kırmızı RAL 3020	M10x55	41,5	59	9	-	-	43	59	26	19	39	3,5	47	40	-	8,8	94,8	88	279,4	103,9
K0660.012003	trafik kırmızı RAL 3020	M12x70	44	65	10	40	1	42	67	28	21	40	3,5	47	52,3	13,5	8,5	104,8	101,6	314,7	122