

Emniyet kilitli yatay ayaklı ve ayarlanabilir baskı milli yatay hızlı bağlama elemanı

Ürün açıklaması/Ürün resimleri



Açıklama

Malzeme:

Çelik.
Kol elemanı poliamid.
TPE kilit açma bileziği.

Model:

nitro karbür ve siyah oksidasyon kaplama.
Tutamak elemanı mavi, siyah veya kırmızı.

Bilgi:

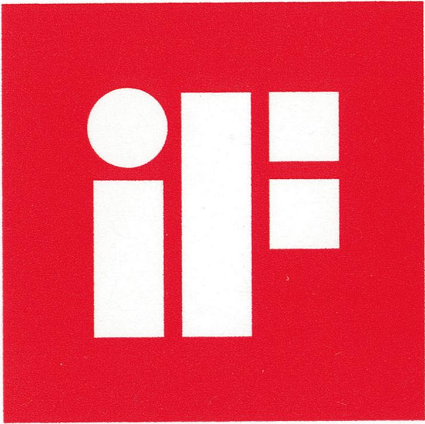
Bakım gerektirmeyen yüksek kalitede mafsallı burçları. Açma ve kapama sırasında kalıcı olarak sabit kuvvet uygulaması. En iyi sağlamlık, U profilli konik sıkıştırma kolu ile elde edilir. Otomatik kilitli iç çubuk kilit mekanizması dahil.

Talep üzerine:

başka tutamak renkleri.

Aksesuar:

K0106
K0098
K0383
K0388
K0390
K0391
K0392
K0393



product
design
award

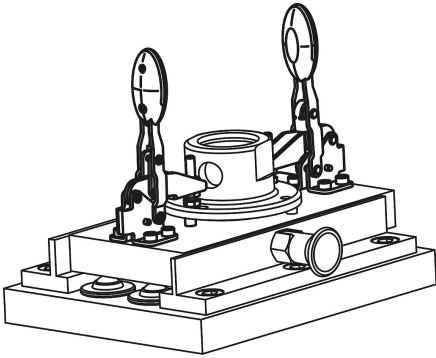


Emniyet kilitli yatay ayaklı ve ayarlanabilir baskı milli yatay hızlı bağlama elemanı

Ürün açıklaması/Ürün resimleri

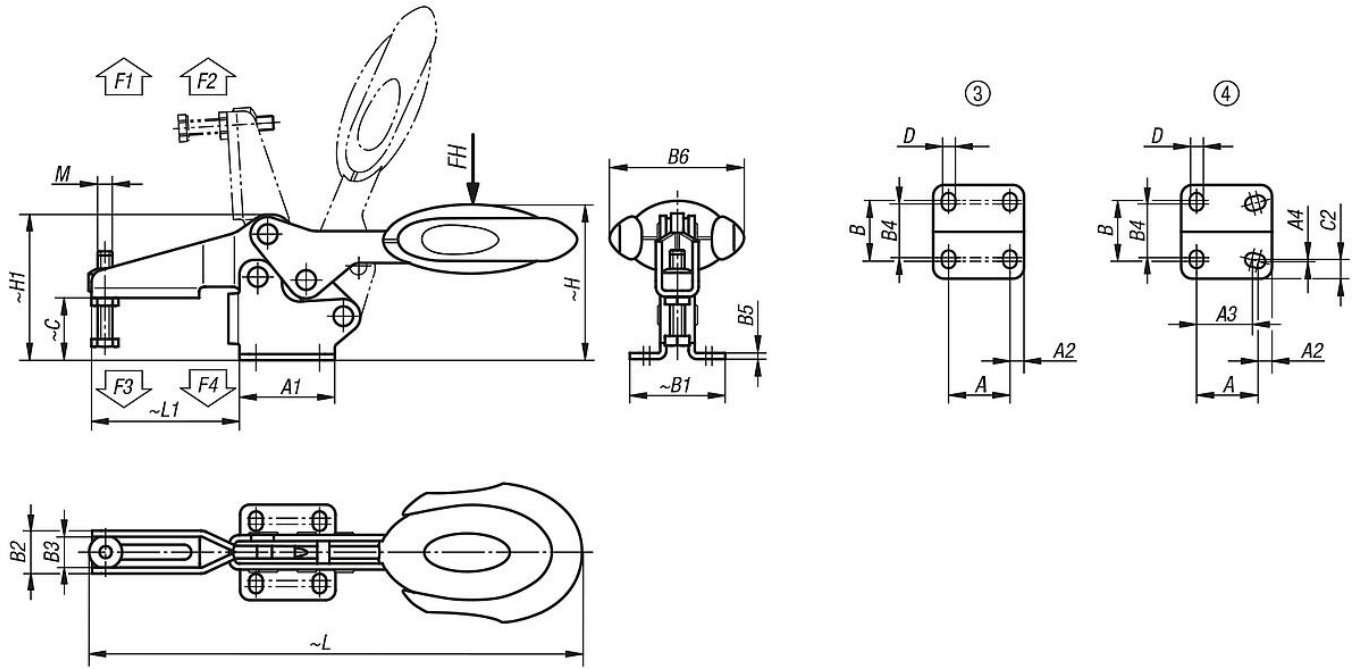


Alın tarafına montaj için
tespitleme braketi
(bkz. aksesuarlar)



Emniyet kilitli yatay ayaklı ve ayarlanabilir baskı milli yatay hızlı bağlama elemanı

Çizimler



Ürünlere genel bakış

Emniyet kilitli, yatay ayaklı ve ayarlanabilir baskı milli yatay hızlı bağlama elemanı

Sipariş numarası	Bileşen rengi	Delik düzeni	Açılma açısı Tutma kolu	Açılma açısı Kol	El kuvveti FH N	Tutma kuvveti F1 N	Tutma kuvveti F2 N	Bağlama kuvveti F3 N	Bağlama kuvveti F4 N	Tespitleme braketi sipariş numarası
K0660.006101	açık mavi RAL 5002	3	86°	67°	160	1350	1900	720	1200	K0098.04
K0660.008101	açık mavi RAL 5002	3	86°	67°	200	2000	2800	830	1400	K0098.04
K0660.010101	açık mavi RAL 5002	3	90°	71°	250	2200	4500	1200	2800	K0098.06
K0660.012101	açık mavi RAL 5002	4	88°	68°	280	2400	5500	1000	2800	K0098.06
K0660.006100	siyah gri RAL 7021	3	86°	67°	160	1350	1900	720	1200	K0098.04
K0660.008100	siyah gri RAL 7021	3	86°	67°	200	2000	2800	830	1400	K0098.04
K0660.010100	siyah gri RAL 7021	3	90°	71°	250	2200	4500	1200	2800	K0098.06
K0660.012100	siyah gri RAL 7021	4	88°	68°	280	2400	5500	1000	2800	K0098.06
K0660.006103	trafik kırmızı RAL 3020	3	86°	67°	160	1350	1900	720	1200	K0098.04
K0660.008103	trafik kırmızı RAL 3020	3	86°	67°	200	2000	2800	830	1400	K0098.04
K0660.010103	trafik kırmızı RAL 3020	3	90°	71°	250	2200	4500	1200	2800	K0098.06
K0660.012103	trafik kırmızı RAL 3020	4	88°	68°	280	2400	5500	1000	2800	K0098.06

Sipariş numarası	Bileşen rengi	M	A	A1	A2	A3	A4	B	B1	B2	B3	B4	B5	B6	C	C2	D	H	H1	L	L1
K0660.006101	açık mavi RAL 5002	M6x35	26	39	6,5	-	-	28	39	17,5	12,5	23	2,5	53,4	25,4	-	5,5	63,7	59,6	193,3	60,5
K0660.008101	açık mavi RAL 5002	M8x45	26	44	9	-	-	31	45	21	16	24	2,5	51,1	32,2	-	6,2	73,9	70,1	230,4	74,9
K0660.010101	açık mavi RAL 5002	M10x55	41,5	59	8,5	-	-	43	59	26	19	39	3,5	56,5	40	-	8,8	94,8	88	286	103,9
K0660.012101	açık mavi RAL 5002	M12x70	44	65	10	40	1	42	67	28	21	40	3,5	56,5	52,3	13,5	8,5	104,8	101,6	321,3	122
K0660.006100	siyah gri RAL 7021	M6x35	26	39	6,5	-	-	28	39	17,5	12,5	23	2,5	53,4	25,4	-	5,5	63,7	59,6	193,3	60,5
K0660.008100	siyah gri RAL 7021	M8x45	26	44	9	-	-	31	45	21	16	24	2,5	51,1	32,2	-	6,2	73,9	70,1	230,4	74,9
K0660.010100	siyah gri RAL 7021	M10x55	41,5	59	8,5	-	-	43	59	26	19	39	3,5	56,5	40	-	8,8	94,8	88	286	103,9
K0660.012100	siyah gri RAL 7021	M12x70	44	65	10	40	1	42	67	28	21	40	3,5	56,5	52,3	13,5	8,5	104,8	101,6	321,3	122
K0660.006103	trafik kırmızı RAL 3020	M6x35	26	39	6,5	-	-	28	39	17,5	12,5	23	2,5	53,4	25,4	-	5,5	63,7	59,6	193,3	60,5
K0660.008103	trafik kırmızı RAL 3020	M8x45	26	44	9	-	-	31	45	21	16	24	2,5	51,1	32,2	-	6,2	73,9	70,1	230,4	74,9
K0660.010103	trafik kırmızı RAL 3020	M10x55	41,5	59	8,5	-	-	43	59	26	19	39	3,5	56,5	40	-	8,8	94,8	88	286	103,9
K0660.012103	trafik kırmızı RAL 3020	M12x70	44	65	10	40	1	42	67	28	21	40	3,5	56,5	52,3	13,5	8,5	104,8	101,6	321,3	122

**Emniyet kilitli yatay ayaklı ve ayarlanabilir baskı milli yatay hızlı
bağlama elemanı**

Ürünlere genel bakış
