

Emniyet kilitli dikey ayaklı ve ayarlanabilir baskı milli yatay hızlı bağlama elemanı

Ürün açıklaması/Ürün resimleri



Açıklama

Malzeme:

Çelik.
Kol elemanı poliamid.
TPE kilit açma bileziği.

Model:

nitro karbür ve siyah oksidasyon kaplama.
Tutamak elemanı mavi, siyah veya kırmızı.

Bilgi:

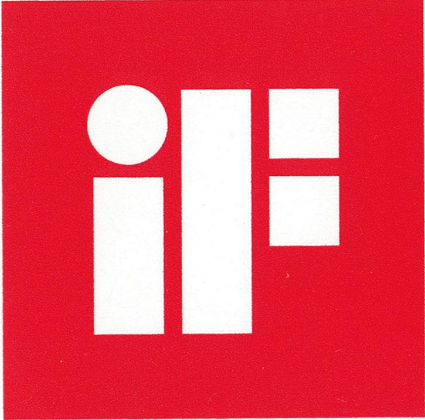
Bakım gerektirmeyen yüksek kalitede mafsallı burçları. Açma ve kapama sırasında kalıcı olarak sabit kuvvet uygulaması. En iyi sağlamlık, U profilli konik sıkıştırma kolu ile elde edilir. Otomatik kilitli iç çubuk kilit mekanizması dahil.

Talep üzerine:

başka tutamak renkleri.

Aksesuar:

K0106
K0383
K0388
K0390
K0391
K0392
K0393



product
design
award

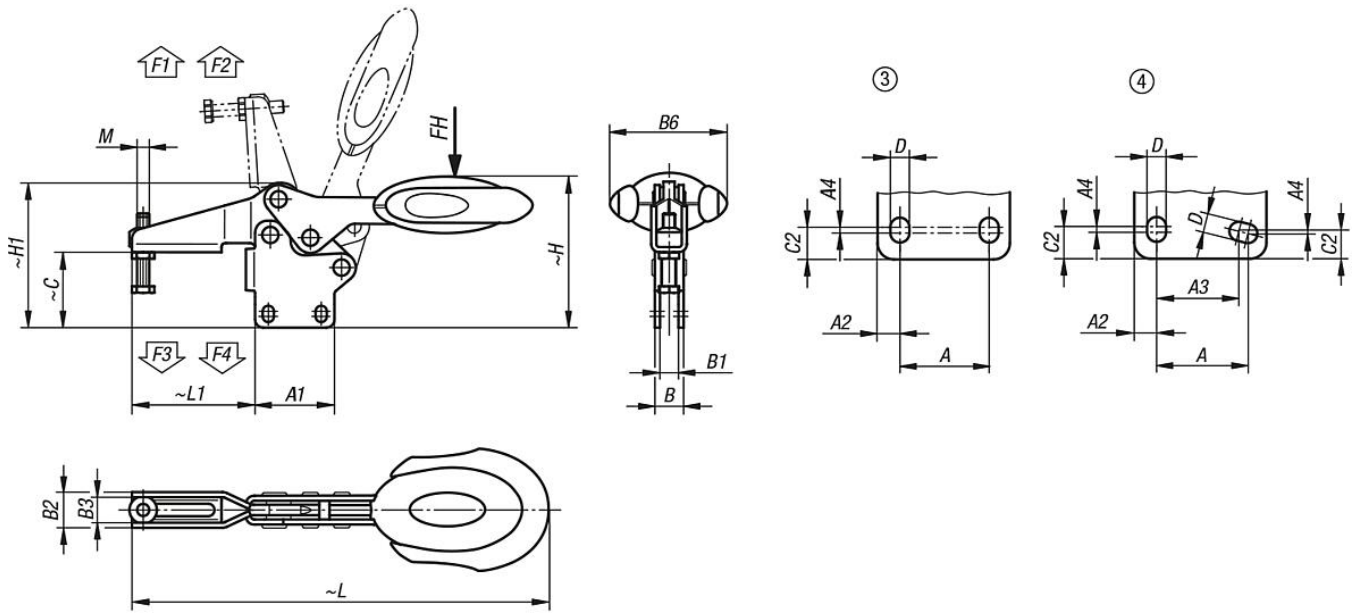


Emniyet kilitli dikey ayaklı ve ayarlanabilir baskı milli yatay hızlı bağlama elemanı

Ürün açıklaması/Ürün resimleri



Çizimler



Ürnlere genel bakış

Emniyet kilitli, dikey ayaklı ve ayarlanabilir baskı milli yatay hızlı bağlama elemanı

Sipariş numarası	Bileşen rengi	Delik düzeni	Açılma açısı Tutma kolu	Açılma açısı Kol	El kuvveti FH N	Tutma kuvveti F1 N	Tutma kuvveti F2 N	Bağlama kuvveti F3 N	Bağlama kuvveti F4 N
K0661.006101	açık mavi RAL 5002	3	86°	67°	160	1350	1900	720	1200
K0661.008101	açık mavi RAL 5002	3	86°	67°	200	2000	2800	830	1400
K0661.010101	açık mavi RAL 5002	3	90°	71°	250	2200	4500	1200	2800
K0661.012101	açık mavi RAL 5002	4	88°	68°	280	2400	5500	1000	2800
K0661.006100	siyah gri RAL 7021	3	86°	67°	160	1350	1900	720	1200
K0661.008100	siyah gri RAL 7021	3	86°	67°	200	2000	2800	830	1400
K0661.010100	siyah gri RAL 7021	3	90°	71°	250	2200	4500	1200	2800
K0661.012100	siyah gri RAL 7021	4	88°	68°	280	2400	5500	1000	2800
K0661.006103	trafik kırmızı RAL 3020	3	86°	67°	160	1350	1900	720	1200
K0661.008103	trafik kırmızı RAL 3020	3	86°	67°	200	2000	2800	830	1400
K0661.010103	trafik kırmızı RAL 3020	3	90°	71°	250	2200	4500	1200	2800
K0661.012103	trafik kırmızı RAL 3020	4	88°	68°	280	2400	5500	1000	2800

Sipariş numarası	Bileşen rengi	M	A	A1	A2	A3	A4	B	B1	B2	B3	B6	C	C2	D	H	H1	L	L1
K0661.006101	açık mavi RAL 5002	M6x35	26	39	6,5	-	2,5	14,1	9,1	17,5	12,5	53,4	36,9	8	5,5	75,2	71	193,3	60,5

Emniyet kilitli dikey ayaklı ve ayarlanabilir baskı milli yatay hızlı bağlama elemanı

Ürünler genel bakış

Sipariş numarası	Bileşen rengi	M	A	A1	A2	A3	A4	B	B1	B2	B3	B6	C	C2	D	H	H1	L	L1
K0661.008101	açık mavi RAL 5002	M8x45	26	44	9	-	3,5	14,1	9,1	21	16	51,1	46,5	10,5	6,2	88,2	84,3	230,4	74,9
K0661.010101	açık mavi RAL 5002	M10x55	41,5	59	9	-	2	16,2	9,2	26	19	56,5	59,6	10	8,8	114,3	107,5	286	103,9
K0661.012101	açık mavi RAL 5002	M12x70	44	65	11	40	1	16,2	9,2	28	21	56,5	75,9	13,5	8,5	128,4	125,2	321,3	122
K0661.006100	siyah gri RAL 7021	M6x35	26	39	6,5	-	2,5	14,1	9,1	17,5	12,5	53,4	36,9	8	5,5	75,2	71	193,3	60,5
K0661.008100	siyah gri RAL 7021	M8x45	26	44	9	-	3,5	14,1	9,1	21	16	51,1	46,5	10,5	6,2	88,2	84,3	230,4	74,9
K0661.010100	siyah gri RAL 7021	M10x55	41,5	59	9	-	2	16,2	9,2	26	19	56,5	59,6	10	8,8	114,3	107,5	286	103,9
K0661.012100	siyah gri RAL 7021	M12x70	44	65	11	40	1	16,2	9,2	28	21	56,5	75,9	13,5	8,5	128,4	125,2	321,3	122
K0661.006103	trafik kırmızı RAL 3020	M6x35	26	39	6,5	-	2,5	14,1	9,1	17,5	12,5	53,4	36,9	8	5,5	75,2	71	193,3	60,5
K0661.008103	trafik kırmızı RAL 3020	M8x45	26	44	9	-	3,5	14,1	9,1	21	16	51,1	46,5	10,5	6,2	88,2	84,3	230,4	74,9
K0661.010103	trafik kırmızı RAL 3020	M10x55	41,5	59	9	-	2	16,2	9,2	26	19	56,5	59,6	10	8,8	114,3	107,5	286	103,9
K0661.012103	trafik kırmızı RAL 3020	M12x70	44	65	11	40	1	16,2	9,2	28	21	56,5	75,9	13,5	8,5	128,4	125,2	321,3	122