

## Yağlama nipeli, konik biçim, DIN 71412 uyarınca, Form B, 45° açılı, altı köşeli

Ürün açıklaması/Ürün resimleri



### Açıklama

#### Malzeme:

Çelik veya paslanmaz çelik 1.4305.

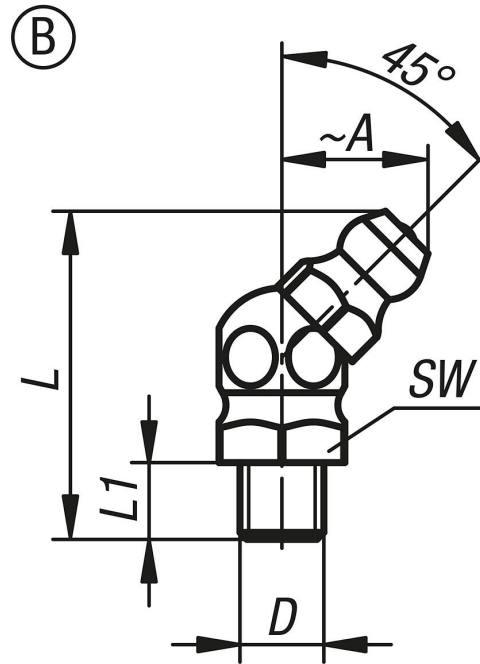
#### Model:

Çelik: sertleştirilmiş min. 550 HV 1, galvaniz kaplama.  
Paslanmaz çelik kaplamasız.

#### Bilgi:

Konik yağlama nipelleri, konik bir dişli ile donatılmıştır. Sık sık ve güvenilir bir şekilde yağlanması gereken yağlama yerleri için uygundur. Çok yönlü kullanım imkanları sayesinde en yaygın olarak kullanılan yağlama nipeli tipleri arasında yer alır.

### Çizimler



### Ürünlere genel bakış

Sipariş numarası	Form	Form modeli	Ana gövde malzemesi	A	D	L maks.	L1	SW
K1132.1206100	B	açılı 45°, altıgenli	çelik	10,5	M6X1	23	5,5	9
K1132.1208100	B	açılı 45°, altıgenli	çelik	10,5	M8X1	23	5,5	9
K1132.1208125	B	açılı 45°, altıgenli	çelik	10,5	M8X1,25	23	5,5	9
K1132.1210100	B	açılı 45°, altıgenli	çelik	11,5	M10X1	23	5,5	11
K1132.1210150	B	açılı 45°, altıgenli	çelik	11,5	M10X1,5	23	5,5	11
K1132.1218	B	açılı 45°, altıgenli	çelik	11,5	R1/8	23	5,5	11
K1132.1214	B	açılı 45°, altıgenli	çelik	12	R1/4	23	5,5	14
K1132.2206100	B	açılı 45°, altıgenli	paslanmaz çelik	10,5	M6X1	23	5,5	9
K1132.2208100	B	açılı 45°, altıgenli	paslanmaz çelik	10,5	M8X1	23	5,5	9

# Yağlama nipeli, konik biçim, DIN 71412 uyarınca, Form B, 45° açılı, altı köşeli

## Ürünlere genel bakış

Sipariş numarası	Form	Form modeli	Ana gövde malzemesi	A	D	L maks.	L1	SW
K1132.2208125	B	açılı 45°, altıgenli	paslanmaz çelik	10,5	M8X1,25	23	5,5	9
K1132.2210100	B	açılı 45°, altıgenli	paslanmaz çelik	11,5	M10X1	23	5,5	11
K1132.2210150	B	açılı 45°, altıgenli	paslanmaz çelik	11,5	M10X1,5	23	5,5	11
K1132.2218	B	açılı 45°, altıgenli	paslanmaz çelik	11,5	R1/8	23	5,5	11
K1132.2214	B	açılı 45°, altıgenli	paslanmaz çelik	12	R1/4	23	5,5	14