

## Yağlama nipeli, konik biçim, DIN 71412 uyarınca, Form D, 45° açılı, dört köşeli

Ürün açıklaması/Ürün resimleri



### Açıklama

#### Malzeme:

Çelik.

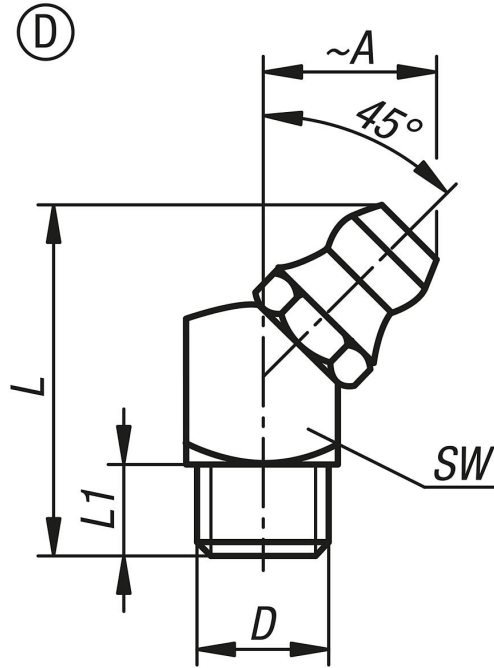
#### Model:

Çelik: sertleştirilmiş min. 550 HV 1, galvaniz kaplama.

#### Bilgi:

Konik yağlama nipelleri, konik bir dişli ile donatılmıştır. Sık sık ve güvenilir bir şekilde yağlanması gereken yağlama yerleri için uygundur. Çok yönlü kullanım imkanları sayesinde en yaygın olarak kullanılan yağlama nipeli tipleri arasında yer alır.

### Çizimler



### Ürünlere genel bakış

Sipariş numarası	Form	Form modeli	Ana gövde malzemesi	A	D	L maks.	L1	SW
K1132.1406100	D	açılı 45°, dört köşeli	çelik	10,5	M6X1	20,5	5,5	9
K1132.1408100	D	açılı 45°, dört köşeli	çelik	10,5	M8X1	20,5	5,5	9
K1132.1408125	D	açılı 45°, dört köşeli	çelik	10,5	M8X1,25	20,5	5,5	9
K1132.1410100	D	açılı 45°, dört köşeli	çelik	11	M10X1	20,5	5,5	11
K1132.1418	D	açılı 45°, dört köşeli	çelik	11	R1/8	20,5	5,5	11

**Yağlama nipel, konik biçim, DIN 71412 uyarınca, Form D, 45° açılı, dört köşeli**

Ürünlere genel bakış

---

